

第40回東北地区サッカースポーツ少年団交流大会 1次ラウンド組合せ・日程

- ① 各グループ1位が、決勝トーナメントに進出する。
- ② 各グループ2～5位は、各順位トーナメントに進む。
- ③ 審判は1人制で実施し、全て秋田県サッカー協会が担当。補助審判は、帯同審判者で行う。

	A グループ	B グループ	C グループ	D グループ
1	仁井田 (秋田1位)	松原 (山形1位)	グルージャ盛岡(岩手1位)	ACジュニオール(宮城1位)
2	Quinto鶴岡 (山形3位)	トゥリオールU12(青森3位)	桑野SC (福島3位)	旭川 (秋田3位)
3	塩釜FC (宮城2位)	日新 (秋田2位)	櫛引 (山形2位)	愛誠 (福島2位)
4	ビアンコーネU12(福島1位)	花巻 (岩手2位)	JEF八戸 (青森1位)	十和田 (青森2位)
5	川尻 (開催県)	吉成ウイングス (宮城3位)	BTO (開催県)	ジュニアアトス(岩手3位)

7月30日(土)

時刻	ピッチ A	ピッチ B	ピッチ C	ピッチ D
10:00	仁井田 2 - 1 Q鶴岡 審判 目黒 補審 吉成	松原 3-0 トゥリオール 審判 今野 補審 川尻	G盛岡 1-2 桑野 審判 松山 補審 アントス	ジュニオール10-0旭川 審判 黒川 補審 佐藤(謙)
	塩釜 2-2 ビアンコーネ 審判 進藤 補審 トゥリ	日新 0-8 花巻 審判 佐藤(紳) 補審 鶴岡	櫛引 1-6 八戸 審判 石田 補審 旭川	愛誠 6-0 十和田 審判 鈴木(潤) 補審 桑野
12:00	仁井田 1 - 0 川尻 審判 佐藤(紳) 補審 花巻	松原3 -3 吉成 審判 目黒 補審 ビアン	G盛岡 7-1 BTO 審判 黒川 補審 十和田	ジュニオール 0-0 アント 審判 今野 補審 八戸
	Q鶴岡 5 -3 塩釜 審判 進藤 補審 松原	トゥリオール 9 -0 日新 審判 長谷川 補審 仁井田	桑野 4- 0 櫛引 審判 今野 補審 ジュニオ	旭川 0- 9 愛誠 審判 黒川 補審 盛岡
14:00	ビアンコーネ3 -1 川尻 審判 佐藤(紳) 補審 日新	花巻 6 -4 吉成 審判 目黒 補審 塩釜	八戸 3-2 BTO 審判 石田 補審 愛誠	十和田 2-2アトス 審判 進藤 補審 櫛引

7月31日(日)

時刻	ピッチ A	ピッチ B	ピッチ C	ピッチ D
10:00	G盛岡 2 -0 櫛引 審判 黒川 補審 アントス	ジュニオール1 -1 愛誠 審判 森川 補審 BTO	仁井田 0 - 3 塩釜 審判 佐藤(紳) 補審 吉成	松原 4 - 0 日新 審判 松山 補審 川尻
	桑野 1 -2 八戸 審判 森川 補審 ジュニ	旭川 1 -4 十和田 審判 八柳 補審 盛岡	Q鶴岡 6-4 ビアンコーネ 審判 目黒 補審 松原	トゥリオール 1-3 花巻 審判 進藤 補審 仁井田
12:00	櫛引 3 -4 BTO 審判 八柳 補審 旭川	愛誠 2 -0 アトス 審判 佐藤(紳) 補審 桑野	塩釜 7 -1 川尻 審判 鈴木 補審 トゥリオ	日新 1 -6 吉成 審判 黒川 補審 鶴岡
	G盛岡 1 -2 八戸 審判 進藤 補審 愛誠	ジュニオール 7-1 十和田 審判 黒川 補審 櫛引	仁井田 1-3 ビアンコーネ 審判 補審 日新	松原 1-2 花巻 審判 目黒 補審 塩釜
14:00	桑野 3 -1 BTO 審判 佐藤(紳) 補審 十和田	旭川 2 -2 アトス 審判 進藤 補審 八戸	Q鶴岡 8 -6 川尻 審判 八柳 補審 花巻	トゥリオール 2-4 吉成 審判 長谷川 補審 ビアン

第40回東北地区サッカースポーツ少年団交流大会 2次ラウンド組合せ・日程

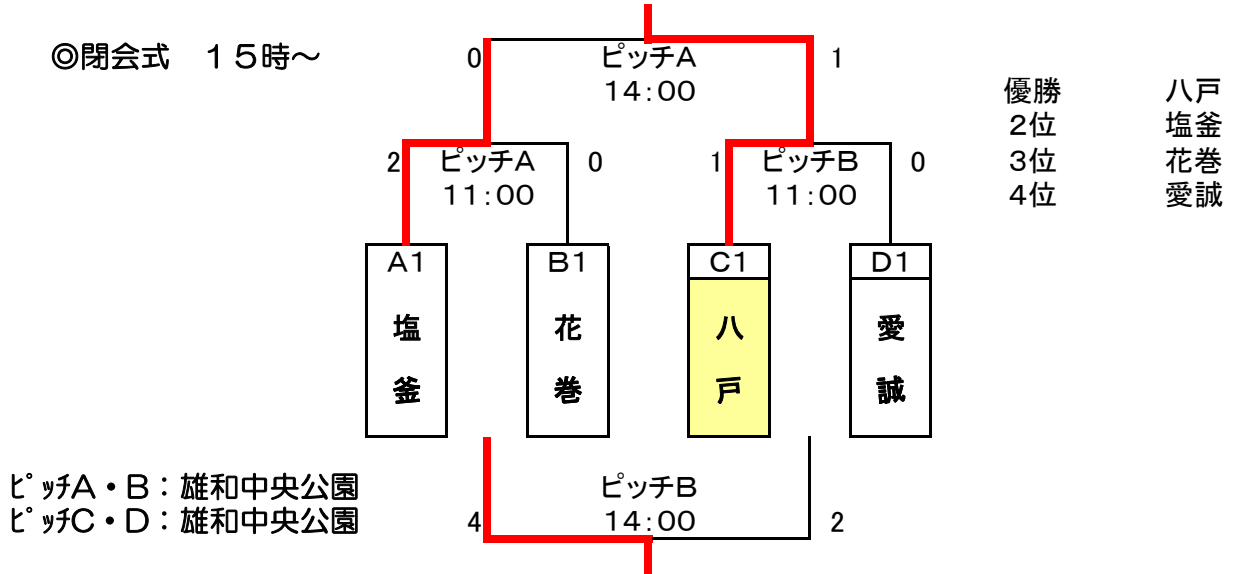
8月1日(月)

決勝トーナメント

◎閉会式 15時～

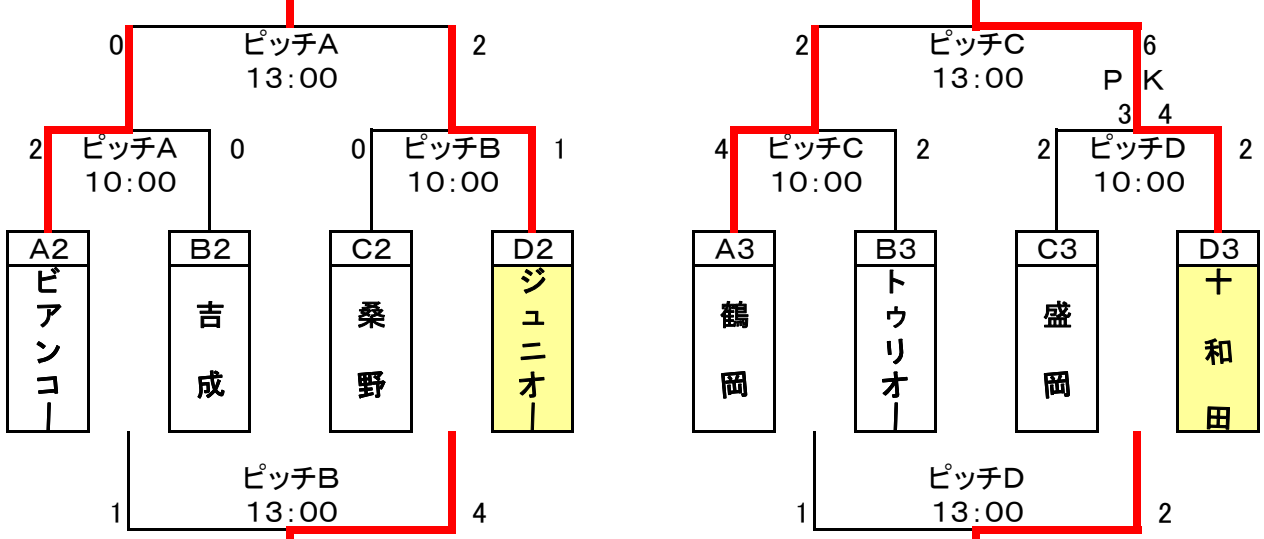
優勝
2位
3位
4位

八戸
塩釜
花巻
愛誠



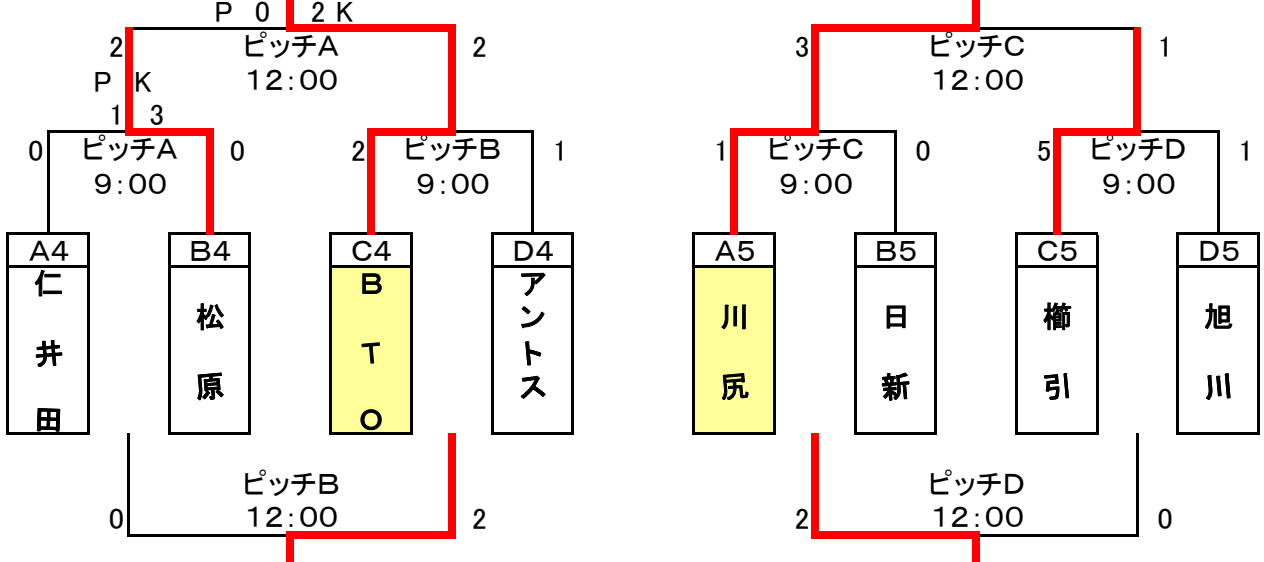
2位トーナメント

3位トーナメント



4位トーナメント

5位トーナメント



第 1 次 ラ ウ ン ド 成 績 表

A		仁井田	鶴岡	塩釜	ビアンコーネ	川尻	勝	分	敗	勝点	得点	失点	差	順位
1	仁井田		○ 2-1	● 0-3	● 1-3	○ 1-0	2	0	2	6	4	7	-3	4
2	鶴岡	● 1-2		● 3-5	○ 6-4	○ 8-6	2	0	2	6	18	17	1	3
3	塩釜	○ 3-0	○ 5-3		△ 2-2	○ 7-1	3	1	0	10	17	6	11	1
4	ビアンコーネ	○ 3-1	● 4-6	△ 2-2		○ 3-1	2	1	1	7	12	10	2	2
5	川尻	● 0-1	● 6-8	● 1-7	● 1-3		0	0	4	0	8	19	-11	5
B		松原	トゥリオールニ	日新	花巻	吉成	勝	分	敗	勝点	得点	失点	差	順位
1	松原		● 0-3	○ 4-0	● 1-2	△ 3-3	1	1	2	4	8	8	0	4
2	トゥリオールニ	○ 3-0		○ 9-0	● 1-3	● 2-4	2	0	2	6	15	7	8	3
3	日新	● 0-4	● 0-9		● 0-8	● 1-6	0	0	4	0	1	27	-26	5
4	花巻	○ 2-1	○ 3-1	○ 8-0		○ 6-4	4	0	0	12	19	6	13	1
5	吉成	△ 3-3	○ 4-2	○ 6-1	● 4-6		2	1	1	7	17	12	5	2
C		盛岡	桑野	櫛引	八戸	BTO	勝	分	敗	勝点	得点	失点	差	順位
1	盛岡		● 1-2	○ 2-0	● 1-2	○ 7-1	2	0	2	6	11	5	6	3
2	桑野	○ 2-1		○ 4-0	● 1-2	○ 3-1	3	0	1	9	10	4	6	2
3	櫛引	● 0-2	● 0-4		● 1-6	● 3-4	0	0	4	0	4	16	-12	5
4	八戸	○ 2-1	○ 2-1	○ 6-1		○ 3-2	4	0	0	12	13	5	8	1
5	BTO	● 1-7	● 1-3	○ 4-3	● 2-3		1	0	3	3	8	16	-8	4
D		ジュニオール	旭川	愛誠	十和田	アントス	勝	分	敗	勝点	得点	失点	差	順位
1	ジュニオール		○ 10-0	△ 1-1	○ 7-1	△ 0-0	2	2	0	8	18	2	16	2
2	旭川	● 0-10		● 0-9	● 1-4	△ 2-2	0	1	3	1	3	25	-22	5
3	愛誠	△ 1-1	○ 9-0		○ 6-0	○ 2-0	3	1	0	10	18	1	17	1
4	十和田	● 1-7	○ 4-1	● 0-6		△ 2-2	1	1	2	4	7	16	-9	3
5	アントス	△ 0-0	△ 2-2	● 0-2	△ 2-2		0	3	1	3	4	6	-2	4