

平成24年度久慈地区中学校新人大会サッカー競技結果

	1 大野中	2 長内中	3 久慈中	勝	得失	総得点	順位
1 大野中		● 0-4	● 0-9	0	-13	0	3
2 長内中	○ 4-0		○ 3-2	6	5	7	1
3 久慈中	○ 9-0	● 2-3		3	8	11	2

優勝 久慈市立長内中学校(県大会出場)

平成24年度 胆江地区中学校新人体育大会サッカー競技 結果

1日目 予選リーグ

Aリーグ

	江 刺 一	小 山	東 水 沢	勝点	得点	失点	得失	順
1 江 刺 一		0 ($\begin{smallmatrix} 0 & -1 \\ 0 & 0 \end{smallmatrix} $) 1	0 ($\begin{smallmatrix} 0 & -0 \\ 0 & 1 \end{smallmatrix} $) 1	0	0	2	-2	3
2 小 山	1 ($\begin{smallmatrix} 1 & -0 \\ 0 & 0 \end{smallmatrix} $) 0		0 ($\begin{smallmatrix} 0 & -2 \\ 0 & 1 \end{smallmatrix} $) 3	3	1	3	-2	2
3 東 水 沢	1 ($\begin{smallmatrix} 0 & -0 \\ 1 & -0 \end{smallmatrix} $) 0	3 ($\begin{smallmatrix} 2 & -0 \\ 1 & 0 \end{smallmatrix} $) 0		6	4	0	4	1

Bリーグ

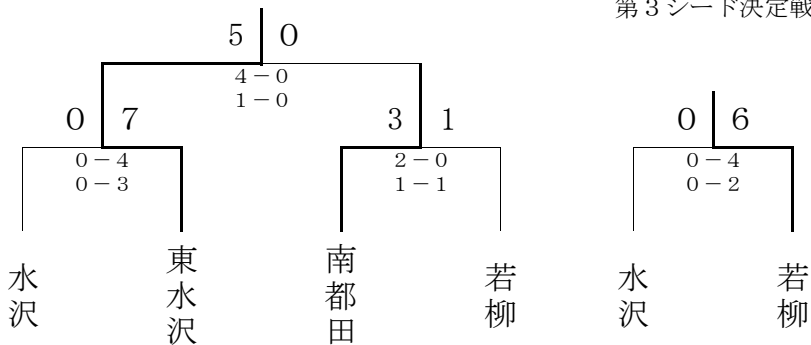
	水 沢 南	南 都 田	金 ケ 崎	勝点	得点	失点	得失	順
4 水 沢 南		1 ($\begin{smallmatrix} 0 & -0 \\ 1 & 1 \end{smallmatrix} $) 1	0 ($\begin{smallmatrix} 0 & -0 \\ 0 & 0 \end{smallmatrix} $) 0	2	1	1	0	2
5 南 都 田	1 ($\begin{smallmatrix} 0 & -0 \\ 1 & 1 \end{smallmatrix} $) 1		3 ($\begin{smallmatrix} 2 & -0 \\ 1 & 0 \end{smallmatrix} $) 0	4	4	1	3	1
6 金 ケ 崎	0 ($\begin{smallmatrix} 0 & -0 \\ 0 & 0 \end{smallmatrix} $) 0	0 ($\begin{smallmatrix} 0 & -2 \\ 0 & 1 \end{smallmatrix} $) 3		1	0	3	-3	3

Cリーグ

	前 沢	若 柳	水 沢	勝点	得点	失点	得失	順
7 前 沢		0 ($\begin{smallmatrix} 0 & -2 \\ 0 & -3 \end{smallmatrix} $) 5	0 ($\begin{smallmatrix} 0 & -0 \\ 0 & -2 \end{smallmatrix} $) 2	0	0	7	-7	3
8 若 柳	5 ($\begin{smallmatrix} 2 & -0 \\ 3 & 0 \end{smallmatrix} $) 0		0 ($\begin{smallmatrix} 0 & -0 \\ 0 & 1 \end{smallmatrix} $) 1	3	5	1	4	2
9 水 沢	2 ($\begin{smallmatrix} 0 & -0 \\ 2 & 0 \end{smallmatrix} $) 0	1 ($\begin{smallmatrix} 0 & -0 \\ 1 & 0 \end{smallmatrix} $) 0		6	3	0	3	1

決勝トーナメント

第3シード決定戦



優勝：★奥州市立東水沢中学校
 2位：★奥州市立南都田中学校
 3位：奥州市立若柳中学校
 奥州市立水沢中学校

★チームは県大会出場

平成24年度 一関地方中学校新人体育大会 サッカー競技結果

予選リーグ

Aブロック

	萩荘中学校	一関中学校	藤沢中学校	勝	分	負	得点	失点	得失差	勝点	順位
萩荘中学校	/	1 ($\begin{matrix} 1-0 \\ 0-0 \end{matrix} $) 0 ○	3 ($\begin{matrix} 0-0 \\ 3-0 \end{matrix} $) 0 ○	2	0	0	4	0	4	6	1
一関中学校	0 ($\begin{matrix} 0-1 \\ 0-0 \end{matrix} $) 1 ●	/	2 ($\begin{matrix} 0-2 \\ 2-0 \end{matrix} $) 2 △	0	1	1	2	3	-1	1	2
藤沢中学校	0 ($\begin{matrix} 0-0 \\ 0-3 \end{matrix} $) 3 ●	2 ($\begin{matrix} 2-0 \\ 0-2 \end{matrix} $) 2 △	/	0	1	1	2	5	-3	1	3

Bブロック

	東山中学校	桜町中学校	山目中学校	勝	分	負	得点	失点	得失差	勝点	順位
東山中学校	/	4 ($\begin{matrix} 2-0 \\ 2-1 \end{matrix} $) 1 ○	0 ($\begin{matrix} 0-1 \\ 0-3 \end{matrix} $) 4 ●	1	0	1	4	5	-1	3	2
桜町中学校	1 ($\begin{matrix} 0-2 \\ 1-2 \end{matrix} $) 4 ●	/	1 ($\begin{matrix} 0-4 \\ 1-2 \end{matrix} $) 6 ●	0	0	2	2	10	-8	0	3
山目中学校	4 ($\begin{matrix} 1-0 \\ 3-0 \end{matrix} $) 0 ○	6 ($\begin{matrix} 4-0 \\ 2-1 \end{matrix} $) 1 ○	/	2	0	0	10	1	9	6	1

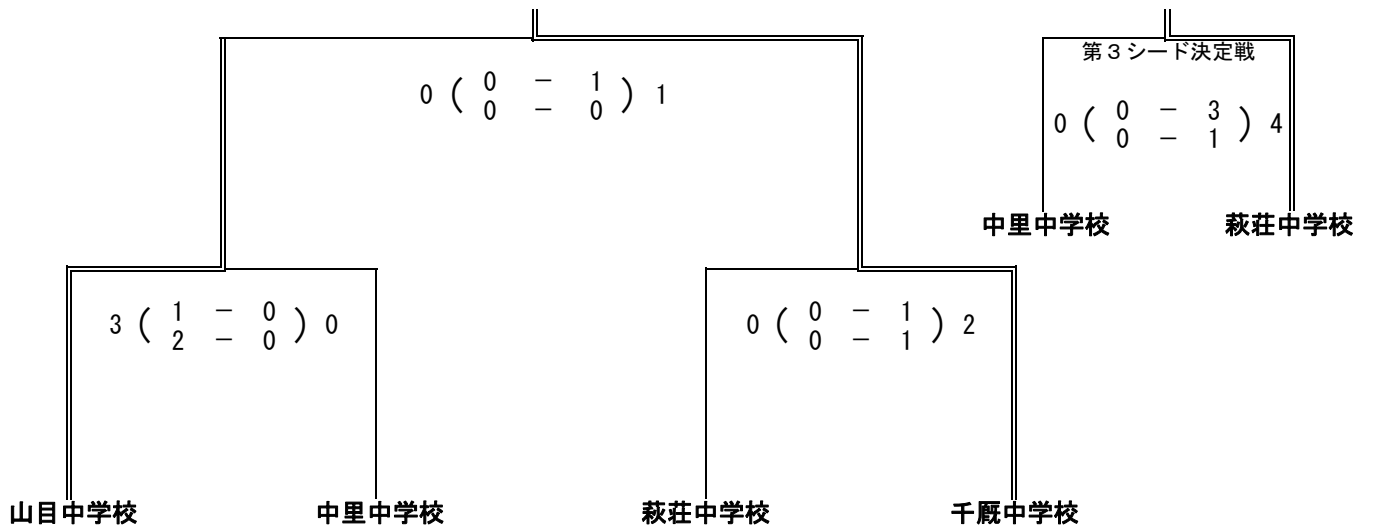
Cブロック

	花泉中学校	室根中学校	中里中学校	勝	分	負	得点	失点	得失差	勝点	順位
花泉中学校	/	3 ($\begin{matrix} 1-0 \\ 2-0 \end{matrix} $) 0 ○	0 ($\begin{matrix} 0-1 \\ 0-0 \end{matrix} $) 1 ●	1	0	1	3	1	2	3	2
室根中学校	0 ($\begin{matrix} 0-1 \\ 0-2 \end{matrix} $) 3 ●	/	0 ($\begin{matrix} 0-4 \\ 0-2 \end{matrix} $) 6 ●	0	0	2	0	9	-9	0	3
中里中学校	1 ($\begin{matrix} 1-0 \\ 0-0 \end{matrix} $) 0 ○	6 ($\begin{matrix} 4-0 \\ 2-0 \end{matrix} $) 0 ○	/	2	0	0	7	0	7	6	1

Dブロック

	平泉中学校	千厩中学校	附属中学校	勝	分	負	得点	失点	得失差	勝点	順位
平泉中学校	/	1 ($\begin{matrix} 0-1 \\ 1-3 \end{matrix} $) 4 ●	1 ($\begin{matrix} 0-0 \\ 1-1 \end{matrix} $) 1 △	0	1	1	2	5	-3	1	3
千厩中学校	4 ($\begin{matrix} 1-0 \\ 3-1 \end{matrix} $) 1 ○	/	3 ($\begin{matrix} 1-0 \\ 2-2 \end{matrix} $) 2 ○	2	0	0	7	3	4	6	1
附属中学校	1 ($\begin{matrix} 0-0 \\ 1-1 \end{matrix} $) 1 △	2 ($\begin{matrix} 0-1 \\ 2-2 \end{matrix} $) 3 ●	/	0	1	1	3	4	-1	1	2

決勝トーナメント



最終結果

優勝	一関市	立	千厩	中学校	(県大会出場)
第2位	一関市	立	山目	中学校	
第3位	一関市	立	萩荘	中学校	
第3位	一関市	立	中里	中学校	

平成24年度 花巻市中学校新人大会 サッカー一競技

	石鳥谷	花巻	花巻北	南城	矢沢	勝点	得点	失点	得失差	順位
石鳥谷		× 0 $\begin{pmatrix} 0 & -1 \\ 0 & -2 \end{pmatrix}$ 3	× 0 $\begin{pmatrix} 0 & -1 \\ 0 & -0 \end{pmatrix}$ 1	△ 2 $\begin{pmatrix} 2 & -1 \\ 0 & -1 \end{pmatrix}$ 2	○ 11 $\begin{pmatrix} 6 & -0 \\ 5 & -0 \end{pmatrix}$ 0	4	13	6	7	3
花巻	○ 3 $\begin{pmatrix} 1 & -0 \\ 2 & -0 \end{pmatrix}$ 0		○ 1 $\begin{pmatrix} 1 & -0 \\ 0 & -0 \end{pmatrix}$ 0	○ 1 $\begin{pmatrix} 1 & -0 \\ 0 & -0 \end{pmatrix}$ 0	○ 7 $\begin{pmatrix} 5 & -0 \\ 2 & -0 \end{pmatrix}$ 0	12	12	0	12	1
花巻北	○ 1 $\begin{pmatrix} 1 & -0 \\ 0 & -0 \end{pmatrix}$ 0	× 0 $\begin{pmatrix} 0 & -1 \\ 0 & -0 \end{pmatrix}$ 1		○ 2 $\begin{pmatrix} 1 & -0 \\ 1 & -0 \end{pmatrix}$ 0	○ 6 $\begin{pmatrix} 4 & -0 \\ 2 & -2 \end{pmatrix}$ 2	9	9	3	6	2
南城	△ 2 $\begin{pmatrix} 1 & -2 \\ 1 & -0 \end{pmatrix}$ 2	× 0 $\begin{pmatrix} 0 & -1 \\ 0 & -0 \end{pmatrix}$ 1	× 0 $\begin{pmatrix} 0 & -1 \\ 0 & -1 \end{pmatrix}$ 2		○ 10 $\begin{pmatrix} 5 & -0 \\ 5 & -0 \end{pmatrix}$ 0	4	12	5	7	4
矢沢	× 0 $\begin{pmatrix} 0 & -6 \\ 0 & -5 \end{pmatrix}$ 11	× 0 $\begin{pmatrix} 0 & -5 \\ 0 & -2 \end{pmatrix}$ 7	× 2 $\begin{pmatrix} 0 & -4 \\ 2 & -2 \end{pmatrix}$ 6	× 0 $\begin{pmatrix} 0 & -5 \\ 0 & -5 \end{pmatrix}$ 10		0	2	34	-32	5

優勝 花巻 中学校(県大会出場)

平成24年度 釜石・大槌地区中学校新人大会 サッカー競技

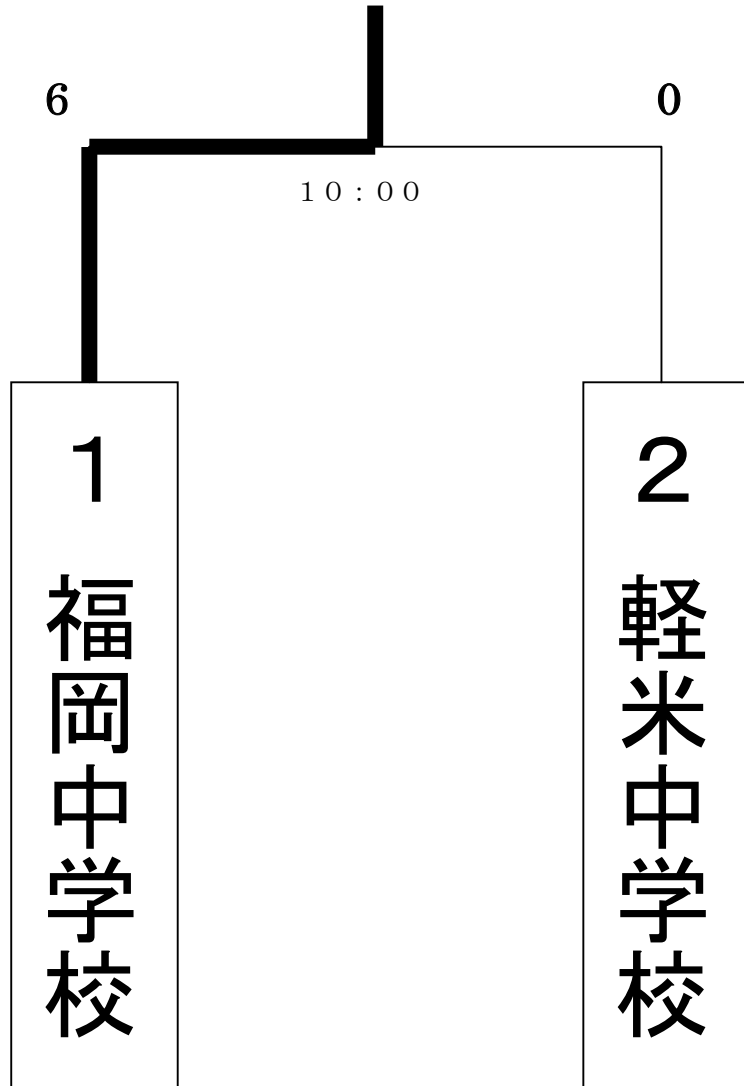
	釜石	釜石東	大槌	甲子	勝ち点	得点	失点	得失点	順位
釜石		2 [1-1] 1	0 [0-4] 6	8 [4-0] 0	6	10	7	3	2
釜石東	1 [1-1] 2		0 [0-3] 11	5 [1-1] 1	3	6	14	-8	3
大槌	6 [4-0] 0	11 [3-0] 0		13 [9-0] 0	9	30	0	30	1
甲子	0 [0-4] 8	1 [1-1] 5	0 [0-9] 13		0	1	26	-25	4

優勝：大槌町立大槌中学校

平成24年度 第回二戸地区中学校新人体育大会

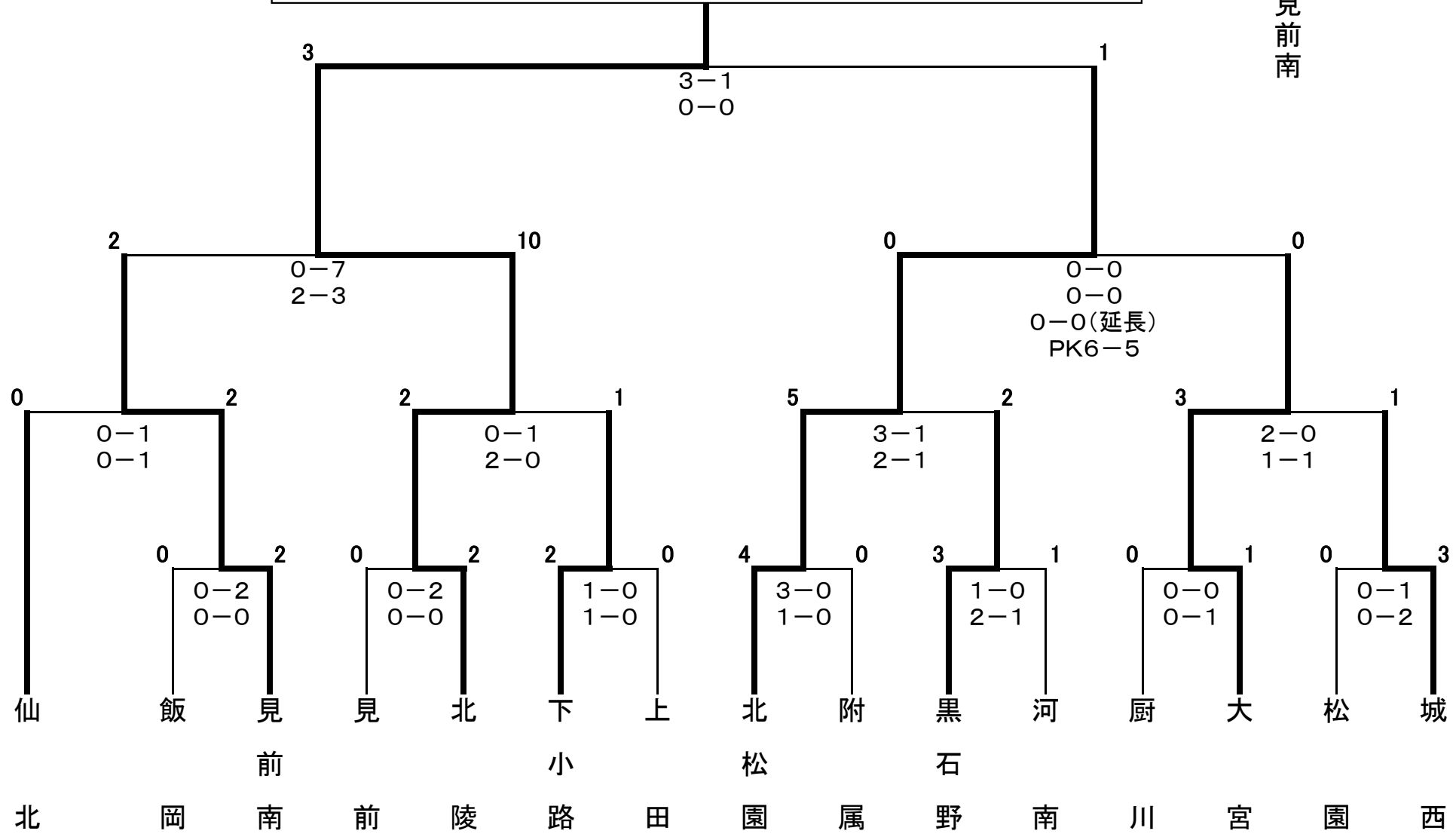
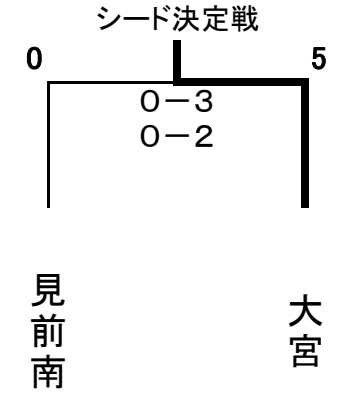
サッカー競技大会組み合わせ

会場：軽米ハートフル・スポーツランド



平成24年度 盛岡市中学校新人体育大会サッカー一競技 結果

第1位 盛岡市立北陵中学校 (県大会第1代表)
第2位 盛岡市立北松園中学校 (県大会第2代表)
第3位 盛岡市立大宮中学校
第3位 盛岡市立見前南中学校



平成24年度 気仙地区中学校新人大会
サッカー競技 結果

		A	B	C	D	勝点	総得点	総失点	得失点	順位
		高田一	大船渡一	赤崎	大船渡					
A	高田一		△ 1 $\begin{pmatrix} 0 & -0 \\ 1 & -1 \end{pmatrix}$ 1	○ 15 $\begin{pmatrix} 6 & -0 \\ 9 & -0 \end{pmatrix}$ 0	△ 1 $\begin{pmatrix} 1 & -0 \\ 0 & -1 \end{pmatrix}$ 1	5	17	2	15	2
B	大船渡一	△ 1 $\begin{pmatrix} 0 & -0 \\ 1 & -1 \end{pmatrix}$ 1		○ 8 $\begin{pmatrix} 2 & -0 \\ 6 & -0 \end{pmatrix}$ 0	× 0 $\begin{pmatrix} 0 & -0 \\ 0 & -1 \end{pmatrix}$ 1	4	9	2	7	3
C	赤崎	× 0 $\begin{pmatrix} 0 & -6 \\ 0 & -9 \end{pmatrix}$ 15	× 0 $\begin{pmatrix} 0 & -2 \\ 0 & -6 \end{pmatrix}$ 8		× 0 $\begin{pmatrix} 0 & -4 \\ 0 & -7 \end{pmatrix}$ 11	0	0	34	-34	4
D	大船渡	△ 1 $\begin{pmatrix} 0 & -1 \\ 1 & -0 \end{pmatrix}$ 1	○ 1 $\begin{pmatrix} 0 & -0 \\ 1 & -0 \end{pmatrix}$ 0	○ 11 $\begin{pmatrix} 4 & -0 \\ 7 & -0 \end{pmatrix}$ 0		7	13	1	12	1

日時：平成24年9月15日（土）～16日（日）
会場：大船渡東高校グラウンド

代表：大船渡市立大船渡中学校

第48回和賀地区新人大会サッカー競技 結果

予選Aブロック

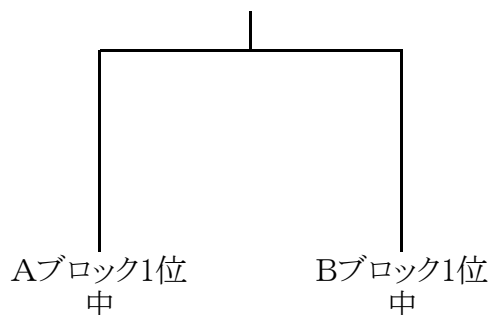
	① 江釣子	② 北上	③ 北上北	④ 南	勝点	得点	失点	得失	順位
① 江釣子	●	○	●	●	3	12	5	7	3
② 北上	○	●	○	●	6	9	5	4	2
③ 北上北	●	●	●	●	0	0	25	-25	4
④ 南	○	○	○	○	9	15	1	14	1

予選Bブロック

	⑤ 飯豊	⑥ 和賀西	⑦ 和賀東	⑧ 上野	勝点	得点	失点	得失	順位
⑤ 飯豊	●	○	○	●	6	7	3	4	2
⑥ 和賀西	●	●	△	△	1	4	10	-6	4
⑦ 和賀東	●	○	○	○	6	9	2	7	1
⑧ 上野	○	△	●	○	4	6	11	-5	3

決勝戦

優勝 北上市立南中学校



優勝	北上市立南中学校
準優勝	北上市立和賀東中学校
第三位	北上市立北上中学校
	北上市立飯豊中学校

※ 南中学校は県大会出場

紫波郡中学校新人戦サッカー競技 結果（9月12, 13日） 於：岩手県フットボールセンター

	① 矢 巾	② 紫波第一	③ 紫波第二	④ 矢巾北	勝点	得失点差	得点	順位
① 矢 巾		0-1 $\left[\begin{array}{l} 0-1 \\ 0-0 \end{array} \right]$	13-0 $\left[\begin{array}{l} 4-0 \\ 9-0 \end{array} \right]$	0-1 $\left[\begin{array}{l} 0-1 \\ 0-0 \end{array} \right]$	3	+11	13	3
② 紫波第一	1-0 $\left[\begin{array}{l} 1-0 \\ 0-0 \end{array} \right]$		15-0 $\left[\begin{array}{l} 8-0 \\ 7-0 \end{array} \right]$	3-2 $\left[\begin{array}{l} 0-0 \\ 3-2 \end{array} \right]$	9	+17	19	1
③ 紫波第二	0-13 $\left[\begin{array}{l} 0-4 \\ 0-9 \end{array} \right]$	0-15 $\left[\begin{array}{l} 0-8 \\ 0-7 \end{array} \right]$		0-8 $\left[\begin{array}{l} 0-4 \\ 0-4 \end{array} \right]$	0	-36	0	4
④ 矢巾北	1-0 $\left[\begin{array}{l} 1-0 \\ 0-0 \end{array} \right]$	2-3 $\left[\begin{array}{l} 0-0 \\ 2-3 \end{array} \right]$	8-0 $\left[\begin{array}{l} 4-0 \\ 4-0 \end{array} \right]$		6	+8	11	2

県中学校新人大会代表出場校 紫波町立紫波第一中学校