

第41回 東北地区サッカースポーツ少年団交流大会 予選リーグ表

Aブロック

|          | 興譲小SSS  | 西目SSS   | REDEAST | 会津サツスFC | 山形FCジュニア | 勝点 | 勝 | 分 | 負 | 得点 | 失点 | 差  | 順位 |
|----------|---------|---------|---------|---------|----------|----|---|---|---|----|----|----|----|
| 興譲小SSS   |         | ○ 2 - 1 | ● 0 - 3 | ○ 3 - 2 | △ 1 - 1  | 7  | 2 | 1 | 1 | 6  | 7  | -1 | 2位 |
| 西目SSS    | ● 0 - 2 |         | ● 1 - 4 | ○ 2 - 1 | ○ 3 - 1  | 6  | 2 | 0 | 2 | 6  | 8  | -2 | 3位 |
| REDEAST  | ○ 3 - 0 | ○ 4 - 1 |         | ● 1 - 2 | ○ 5 - 0  | 9  | 3 | 0 | 1 | 13 | 3  | 10 | 1位 |
| 会津サツスFC  | ● 2 - 3 | ● 1 - 2 | ○ 2 - 1 |         | ● 0 - 2  | 3  | 1 | 0 | 3 | 5  | 8  | -3 | 5位 |
| 山形FCジュニア | △ 1 - 1 | ● 1 - 3 | ● 0 - 5 | ○ 2 - 0 |          | 4  | 1 | 1 | 2 | 4  | 9  | -5 | 4位 |

Bブロック

29 9 2 9 34 35 -1

|           | 飯島パープルキッズ | 五戸すずかけ  | フォルトナ山形 | ヴェルディ北上 | FCセレスタ  | 勝点 | 勝 | 分 | 負 | 得点 | 失点 | 差   | 順位 |
|-----------|-----------|---------|---------|---------|---------|----|---|---|---|----|----|-----|----|
| 飯島パープルキッズ |           | ● 0 - 4 | ● 0 - 3 | ● 0 - 3 | ● 1 - 2 | 0  | 0 | 0 | 4 | 1  | 12 | -11 | 5位 |
| 五戸すずかけ    | ○ 4 - 0   |         | ● 0 - 2 | ○ 3 - 2 | ○ 5 - 0 | 9  | 3 | 0 | 1 | 12 | 4  | 8   | 2位 |
| フォルトナ山形   | ○ 3 - 0   | ○ 2 - 0 |         | ● 2 - 3 | △ 3 - 3 | 7  | 2 | 1 | 1 | 10 | 6  | 4   | 3位 |
| ヴェルディ北上   | ○ 3 - 0   | ● 2 - 3 | ○ 3 - 2 |         | ○ 6 - 1 | 9  | 3 | 0 | 1 | 14 | 6  | 8   | 1位 |
| FCセレスタ    | ○ 2 - 1   | ● 0 - 5 | △ 3 - 3 | ● 1 - 6 |         | 4  | 1 | 1 | 2 | 6  | 15 | -9  | 4位 |

Cブロック

29 9 2 9 43 43 0

|          | FC紫波ジュニア | 古河電池FC  | AFCユニオン | リベロ津軽   | うめばちSSS | 勝点 | 勝 | 分 | 負 | 得点 | 失点 | 差  | 順位 |
|----------|----------|---------|---------|---------|---------|----|---|---|---|----|----|----|----|
| FC紫波ジュニア |          | ○ 2 - 0 | ○ 1 - 0 | ○ 4 - 3 | 0 - 0   | 9  | 3 | 0 | 0 | 7  | 3  | 4  | 1位 |
| 古河電池FC   | ● 0 - 2  |         | △ 2 - 2 | △ 4 - 4 | ● 1 - 3 | 2  | 0 | 2 | 2 | 7  | 11 | -4 | 4位 |
| AFCユニオン  | ● 0 - 1  | △ 2 - 2 |         | ○ 6 - 0 | ○ 4 - 0 | 7  | 2 | 1 | 1 | 12 | 3  | 9  | 2位 |
| リベロ津軽    | ● 3 - 4  | △ 4 - 4 | ● 0 - 6 |         | △ 2 - 2 | 2  | 0 | 2 | 2 | 9  | 16 | -7 | 5位 |
| うめばちSSS  | 0 - 0    | ○ 3 - 1 | ● 0 - 4 | △ 2 - 2 |         | 4  | 1 | 1 | 1 | 5  | 7  | -2 | 3位 |

Dブロック

24 6 6 6 40 40 0

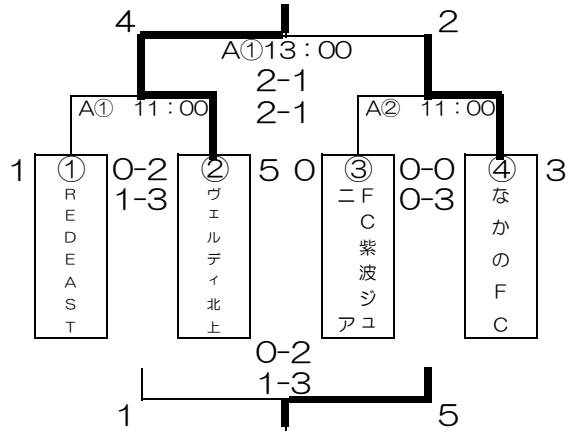
|       | なかのFC   | 鶴岡城北    | 勿来SCS   | JEF八戸   | 青山SSS   | 勝点 | 勝 | 分 | 負 | 得点 | 失点 | 差   | 順位 |
|-------|---------|---------|---------|---------|---------|----|---|---|---|----|----|-----|----|
| なかのFC |         | ○ 6 - 0 | ○ 4 - 3 | ○ 3 - 2 | ○ 3 - 0 | 12 | 4 | 0 | 0 | 16 | 5  | 11  | 1位 |
| 鶴岡城北  | ● 0 - 6 |         | ● 2 - 7 | ● 0 - 6 | ● 0 - 5 | 0  | 0 | 0 | 4 | 2  | 24 | -22 | 5位 |
| 勿来SCS | ● 3 - 4 | ○ 7 - 2 |         | ○ 5 - 3 | ● 2 - 5 | 6  | 2 | 0 | 2 | 17 | 14 | 3   | 3位 |
| JEF八戸 | ● 2 - 3 | ○ 6 - 0 | ● 3 - 5 |         | ○ 3 - 0 | 6  | 2 | 0 | 2 | 14 | 8  | 6   | 2位 |
| 青山SSS | 0 - 3   | ○ 5 - 0 | ○ 5 - 2 | ● 0 - 3 |         | 6  | 2 | 0 | 1 | 10 | 8  | 2   | 4位 |

30 10 0 9 59 59 0

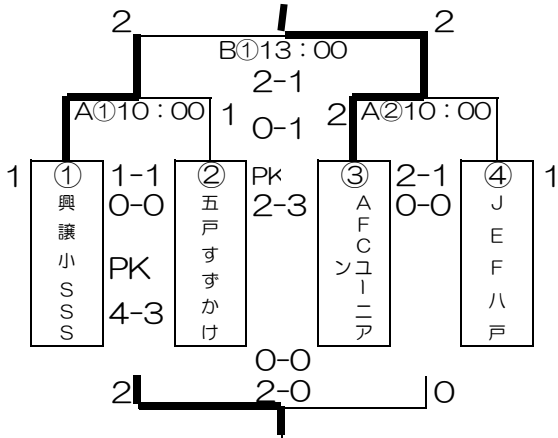
勝ち=○ 引分け=△ 負け=● を手動で入力する。

## 決勝・順位トーナメント (20分ハーフ)

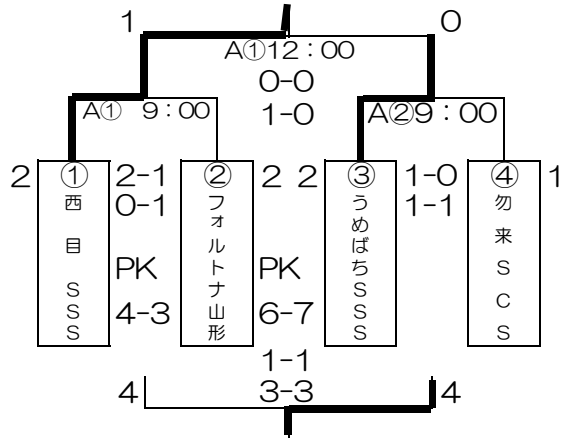
### 決勝トーナメント



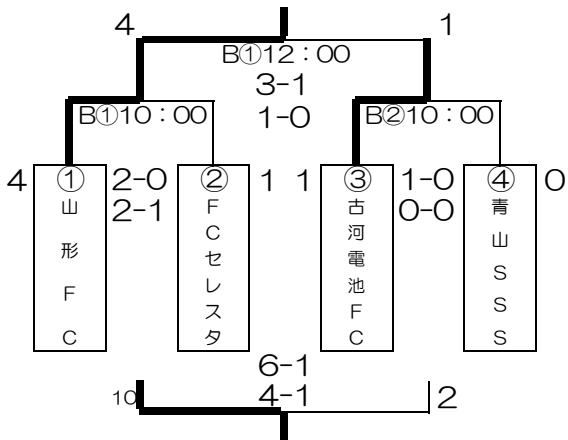
### 2位トーナメント



### 3位トーナメント



### 4位トーナメント



### 5位トーナメント

