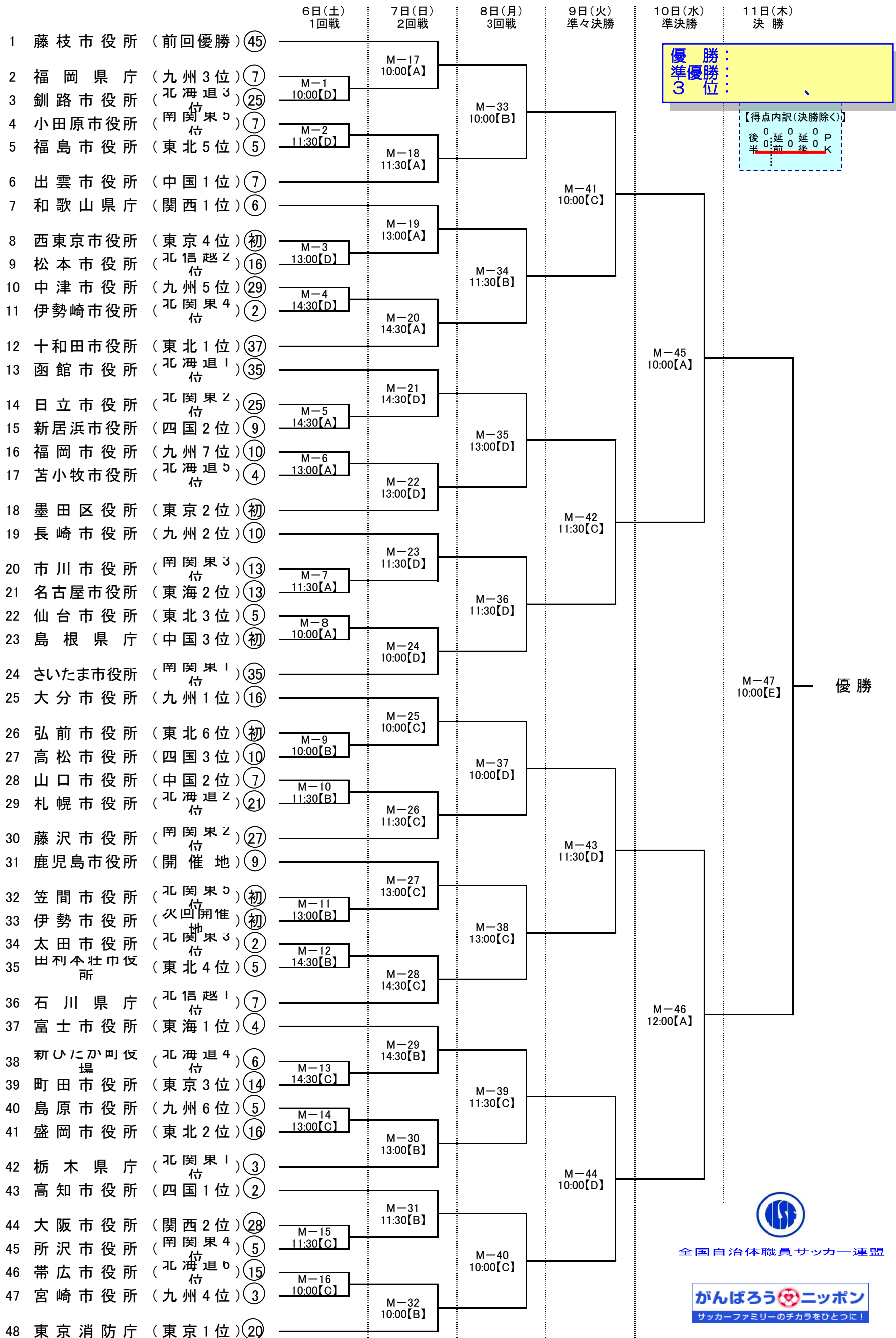


第45回全国自治体職員サッカー選手権大会組合せ表

<期間> 平成28年8月5日(金) ~ 8月11日(木)

【A】鹿児島県立サッカー・ラグビー場A 【B】鹿児島県立サッカー・ラグビー場C

【C】鹿児島ふれあいスポーツランド(東側・北側) 【D】鹿児島ふれあいスポーツランド(西側・南側) 【E】鹿児島県立鴨池陸上競技場



優勝:
準優勝:
3位:

【得点内訳(決勝除く)】
後0:前0 P
半0:延0 K



全国自治体職員サッカー連盟



サッカーファミリーのチカラをひとつに!