

(平成29年度)第24回 全国クラブチームサッカー選手権大会 岩手県大会

組 合 せ 戦 績

会 場

全国大会開催地枠の遠野SCが優勝した場合、準優勝チームが優勝チーム出場枠を得る

A : 富士大学グラウンド

岩手銀行と花巻クラブが共に決勝戦に進んだ場合、敗者が岩手国体開催地枠を得る

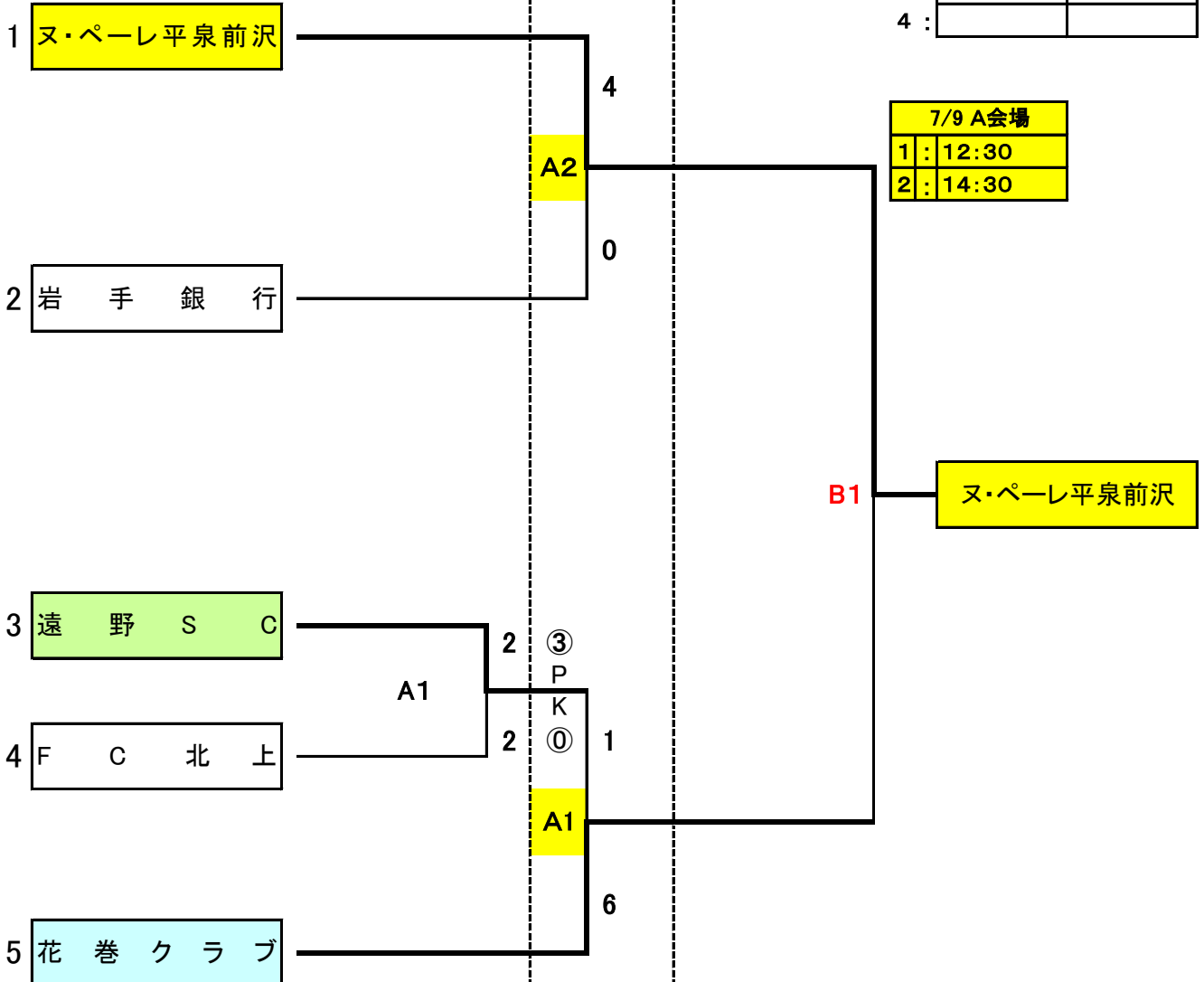
B : 一関サッカーラグビー場

岩手銀行と花巻クラブが共に準決勝戦で敗退した場合、3位決定戦を実施し、岩手国体開催地枠を決定する

岩手銀行と遠野SCが共に決勝戦に進んだ場合、3位決定戦を実施し、岩手県大会優勝チーム枠を決定する

試合開始時間

	A会場	B会場
1 :	10:00	11:00
2 :	12:00	
3 :		
4 :		



7/9 A会場	
1 :	12:30
2 :	14:30

B1 ヌ・ペーレ平泉前沢

【参加チーム】
ヌ・ペーレ平泉前沢
花巻フットボールクラブ
岩手銀行サッカー部
FC北上
遠野SC

6/11 (日)      7/9 (日)      8/6 (日)