

第53回和賀地区中学校総合体育大会サッカー競技

予選Aブロック ※得点・失点・得失点差の上段は4チームによる対戦結果、下段は上位3チームによる対戦結果。
勝点が並んだ場合の順位決定は下段の試合結果による。

	①南	②上野	③北上北	④北上	勝点	得点	失点	得失	順位
①南	△	○	○	△	7	21	4	17	2
	8	5-0 3-1	1	10		3-0 7-0	0	3	
②上野	●	○	○	●	3	4	21	-17	3
	1	0-5 1-3	8	3		3-0 0-2	2	0	
③北上北	●	●	○	●	0	2	23	-21	4
	0	0-3 0-7	10	2		0-3 2-0	3	0	
④北上	△	○	○	△	7	24	3	21	1
	3	2-2 1-1	3	11		5-0 6-0	0	10	

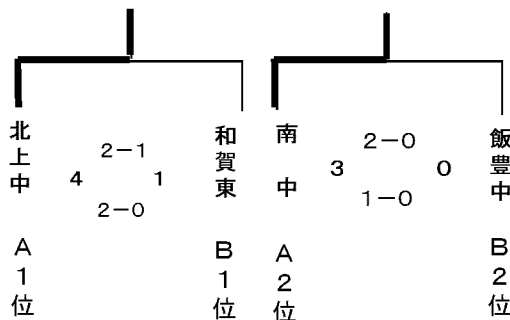
予選Bブロック

	⑤和賀東	⑥和賀西	⑦江釣子	⑧飯豊	勝点	得点	失点	得失	順位
⑤和賀東	○	○	○	○	9	15	3	12	1
	10	4-0 6-0	0	4		3-1 1-2	3	1	
⑥和賀西	●	○	●	●	0	0	38	-38	4
	0	0-4 0-6	10	0		0-9 0-11	20	0	
⑦江釣子	●	○	○	●	3	23	6	17	3
	3	1-3 2-1	4	20		9-0 11-0	0	0	
⑧飯豊	●	○	○	○	6	10	1	9	2
	0	0-0 0-1	1	8		5-0 3-0	0	2	

順位決定戦

決勝戦

第3代表決定戦



優勝 北上中学校

準優勝 和賀東中校

3位 南中学校 【県大会第3代表】

3位 飯豊中学校

平成29年度 一関地方中学校総合体育大会 サッカー競技結果

予選リーグ

Aブロック

	東山中学校	千厩中学校	萩荘中学校	勝	分	負	得点	失点	得失差	勝点	順位
東山中学校	/	1 (0 - 1) 2 1 (1 - 1) 2 ●	3 (1 - 0) 0 3 (2 - 0) 0 ○	1	0	1	4	2	2	3	1
千厩中学校	2 (1 - 0) 1 1 (1 - 1) 1 ○	/	0 (0 - 0) 1 0 (0 - 1) 1 ●	1	0	1	0	1	-1	3	3
萩荘中学校	0 (0 - 1) 3 0 (0 - 2) 3 ●	1 (0 - 0) 0 1 (1 - 0) 0 ○	/	1	0	1	1	0	1	3	2

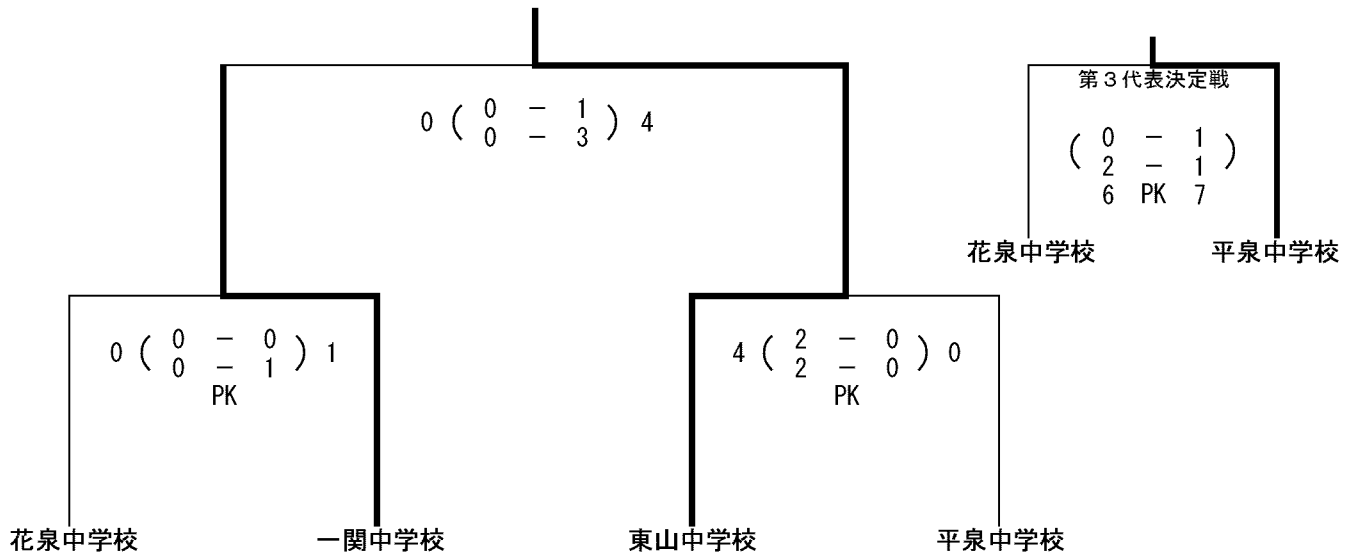
Bブロック

	平泉中学校	附属中学校	桜町中学校	室根中学校	勝	分	負	得点	失点	得失差	勝点	順位
平泉中学校	/	2 (2 - 0) 0 2 (0 - 0) 0 ○	1 (1 - 0) 0 1 (0 - 0) 0 ○	/	2	0	0	3	0	3	6	1
附属中学校	1 (1 - 2) 2 1 (0 - 0) 2 ●	/	/	0 (0 - 0) 1 0 (0 - 1) 1 ●	0	0	2	1	3	-2	0	4
桜町中学校	0 (0 - 1) 1 0 (0 - 0) 1 ●	/	/	5 (3 - 1) 1 5 (2 - 0) 1 ○	1	0	1	5	2	3	3	2
室根中学校	/	1 (0 - 0) 0 1 (1 - 0) 0 ○	1 (1 - 3) 5 1 (0 - 2) 5 ●	/	1	0	1	2	5	-3	3	3

Cブロック

	磐井中学校	一関中学校	花泉中学校	藤沢中学校	勝	分	負	得点	失点	得失差	勝点	順位
磐井中学校	/	0 (0 - 0) 0 0 (0 - 0) 0 △	0 (0 - 1) 1 0 (0 - 0) 1 ●	/	0	1	1	0	1	-1	1	3
一関中学校	0 (0 - 0) 0 0 (0 - 0) 0 △	/	/	1 (0 - 0) 0 1 (1 - 0) 0 ○	1	1	0	1	0	1	4	2
花泉中学校	1 (1 - 0) 0 1 (0 - 0) 0 ○	/	/	2 (0 - 0) 0 2 (2 - 0) 0 ○	2	0	0	3	0	3	6	1
藤沢中学校	/	0 (0 - 0) 1 0 (0 - 1) 1 ●	0 (0 - 0) 2 0 (0 - 2) 2 ●	/	0	0	2	0	3	-3	0	4

決勝トーナメント



最終結果

優勝	一関市	立	東山	中学校	(県大会出場)
第2位	一関市	立	一関	中学校	(県大会出場)
第3位	平泉町	立	平泉	中学校	(県大会出場)
第3位	一関市	立	花泉	中学校	

平成29年度 花巻市中総体サッカー競技

	石鳥谷	花巻	南城	矢沢	花巻北	勝点	得点	失点	得失差	順位
石鳥谷	○	×	×	○	×	3	3	18	-15	4
花巻	○	○	○	○	△	10	23	1	+22	1
南城	○	×	△	△	×	4	3	14	-11	3
矢沢	×	×	△	△	△	2	2	12	-10	5
花巻北	○	△	○	△	△	8	17	3	+14	2

優勝
花巻
中学校(県大会出場)
準優勝
花巻北
中学校(県大会出場)

平成29年度 胆江地区中学校総合体育大会サッカー競技 結果

1日目 予選リーグ

Aリーグ

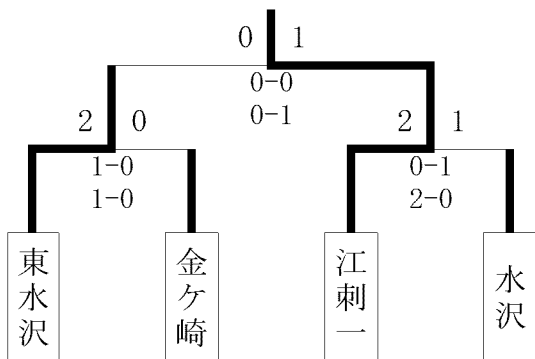
	東水沢	水沢	水沢南	胆沢	勝点	得点	失点	得失	順
1 東水沢		1 ($\frac{1}{0}$ - $\frac{1}{0}$) 1	6 ($\frac{2}{4}$ - $\frac{1}{0}$) 1		4	7	2	5	1
2 水沢	1 ($\frac{1}{0}$ - $\frac{1}{0}$) 1			4 ($\frac{4}{0}$ - $\frac{0}{0}$) 0	4	5	1	4	2
3 水沢南	1 ($\frac{1}{0}$ - $\frac{2}{4}$) 6			3 ($\frac{1}{2}$ - $\frac{1}{0}$) 1	3	4	7	-3	3
4 胆沢		0 ($\frac{0}{0}$ - $\frac{4}{0}$) 4	1 ($\frac{1}{0}$ - $\frac{1}{2}$) 3		0	1	7	-6	4

Bリーグ

	前沢	江刺一	金ヶ崎	勝点	得点	失点	得失	順
5 前沢		0 ($\frac{0}{0}$ - $\frac{0}{3}$) 3	1 ($\frac{1}{0}$ - $\frac{1}{2}$) 3	0	1	6	-6	3
6 江刺一	3 ($\frac{0}{3}$ - $\frac{0}{0}$) 0		1 ($\frac{1}{0}$ - $\frac{0}{0}$) 0	6	4	0	4	1
7 金ヶ崎	3 ($\frac{1}{2}$ - $\frac{1}{0}$) 1	0 ($\frac{0}{0}$ - $\frac{1}{0}$) 1		3	3	2	1	2

決勝トーナメント

(準決勝 : 9時30～
決勝 : 13時～ふれあいの丘公園)



優勝: 奥州市立江刺第一中学校
 2位: 奥州市立東水沢中学校
 3位: 奥州市立水沢中学校
 金ヶ崎町立金ヶ崎中学校
 優勝、2位のチームは県大会出場

平成29年度 釜石大槌地区中学校総合体育大会 サッカー競技

	釜石	甲子	釜石東	大槌	勝ち点	得点	失点	得失点	順位
釜石	/	0 ($\begin{matrix} 0-1 \\ 0-3 \end{matrix} $) 4	10 ($\begin{matrix} 3-0 \\ 7-0 \end{matrix} $) 0	0 ($\begin{matrix} 0-1 \\ 0-0 \end{matrix} $) 1	3	10	5	5	3
甲子	4 ($\begin{matrix} 1-0 \\ 3-0 \end{matrix} $) 0	/	14 ($\begin{matrix} 11-0 \\ 3-0 \end{matrix} $) 0	1 ($\begin{matrix} 0-1 \\ 1-0 \end{matrix} $) 1	7	19	1	18	1
釜石東	0 ($\begin{matrix} 0-3 \\ 0-7 \end{matrix} $) 10	0 ($\begin{matrix} 0-11 \\ 0-3 \end{matrix} $) 14	/	1 ($\begin{matrix} 0-6 \\ 1-7 \end{matrix} $) 13	0	1	37	-36	4
大槌	1 ($\begin{matrix} 1-0 \\ 0-0 \end{matrix} $) 0	1 ($\begin{matrix} 1-0 \\ 0-1 \end{matrix} $) 1	13 ($\begin{matrix} 6-0 \\ 7-1 \end{matrix} $) 1	/	7	15	2	13	2

優勝(県大会出場): 釜石市立甲子中学校

第55回久慈地区中学校総合体育大会サッカー競技結果

	1 長内中	2 大野中	3 久慈中	勝	得失	総得点	順位
1 長内中		× 0-1	× 0-8	0	-9	0	3
2 大野中	○ 1-0		× 0-7	3	-6	1	2
3 久慈中	○ 8-0	○ 7-0		6	15	15	1

優勝 久慈市立久慈中学校 (県大会出場)

第2位 洋野町立大野中学校