

(平成30年度)第54回 全国社会人サッカー選手権大会 岩手県予選大会

組 合 せ / 試 合 結 果

会 場

A : 水沢さくらづつみグラウンド

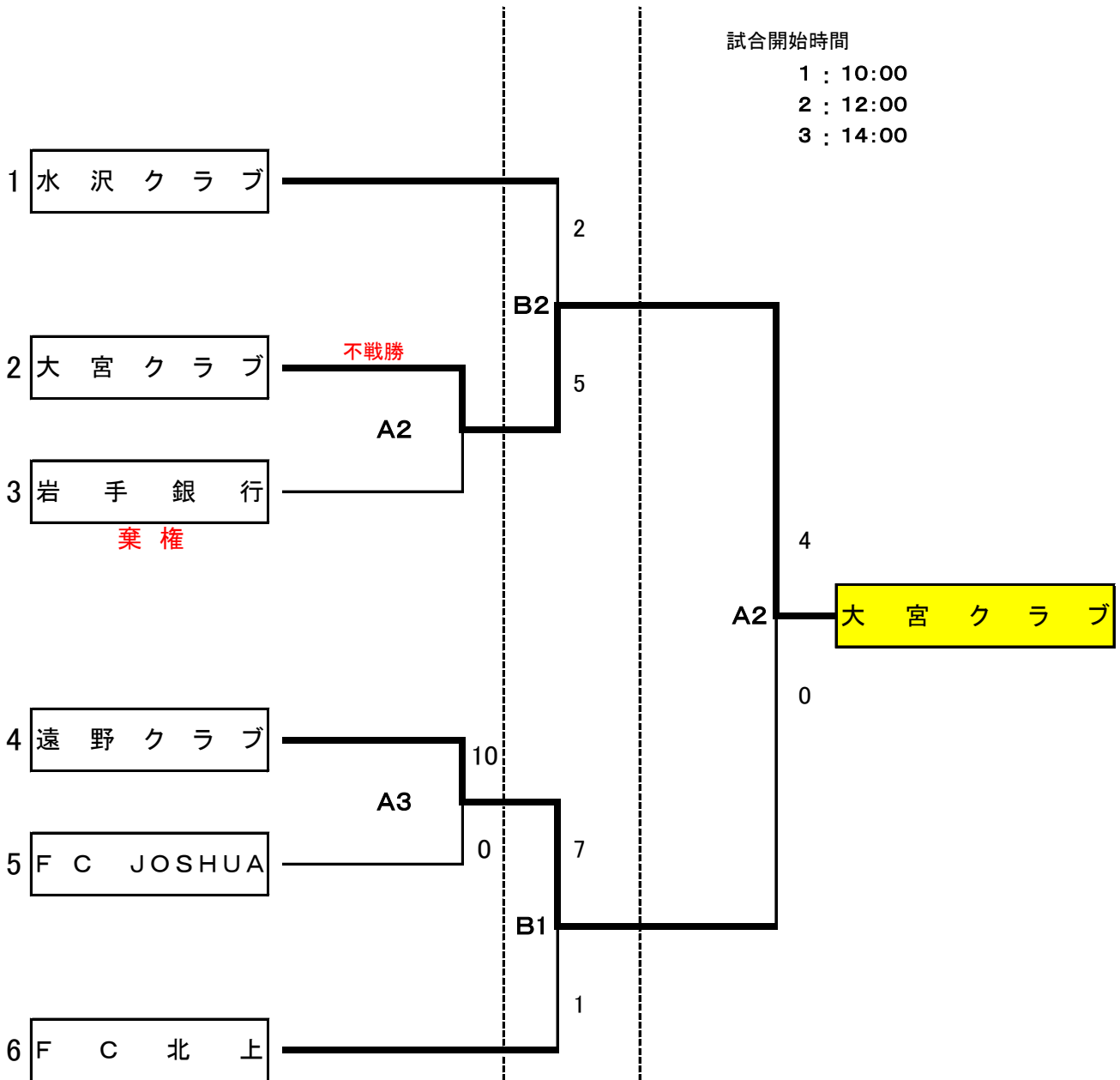
B : 水沢ふれあいの丘グラウンド

試合開始時間

1 : 10:00

2 : 12:00

3 : 14:00



【参加チーム】

大宮クラブ
水沢クラブ
遠野クラブ
FC北上
岩手銀行
FCヨシュア
FC山田(辞退)

5/27

(日)

6/24

(日)

7/8

(日)