

決勝リーグ

*** 組合せ・試合時間・審判割当 ***

順	日	時間	大槌 A		審判割当	
1	13	11:00	長内	緑が丘	黒北	山田
2	13	11:40	黒北	山田	長内	緑が丘
3	13	12:20				
4	13	12:40	長内	ゆはず	黒北	飯豊
5	13	13:20	黒北	飯豊	長内	ゆはず
6	13	14:00				
7	13	14:20	長内	手代森	黒北	花巻銀河
8	13	15:00	黒北	花巻銀河	長内	手代森

順	日	時間	大槌 B		審判割当	
1	13	11:00	ゆはず	手代森	飯豊	花巻銀河
2	13	11:40	飯豊	花巻銀河	ゆはず	手代森
3	13	12:20				
4	13	12:40	緑が丘	手代森	山田	花巻銀河
5	13	13:20	山田	花巻銀河	緑が丘	手代森
6	13	14:00				
7	13	14:20	緑が丘	ゆはず	山田	飯豊
8	13	15:00	山田	飯豊	緑が丘	ゆはず

順	日	時間	高田 A		審判割当	
1	13	11:00	矢巾	青山	羽場飯岡	AOBA
2	13	11:40	羽場飯岡	AOBA	矢巾	青山
3	13	12:20				
4	13	12:40	矢巾	Vとおの	羽場飯岡	OGASA
5	13	13:20	羽場飯岡	OGASA	矢巾	Vとおの
6	13	14:00				
7	13	14:20	矢巾	宮野目	羽場飯岡	Grows
8	13	15:00	羽場飯岡	Grows	矢巾	宮野目

順	日	時間	高田 B		審判割当	
1	13	11:00	Vとおの	宮野目	OGASA	Grows
2	13	11:40	OGASA	Grows	Vとおの	宮野目
3	13	12:20				
4	13	12:40	青山	宮野目	AOBA	Grows
5	13	13:20	AOBA	Grows	青山	宮野目
6	13	14:00				
7	13	14:20	青山	Vとおの	AOBA	OGASA
8	13	15:00	AOBA	OGASA	青山	Vとおの

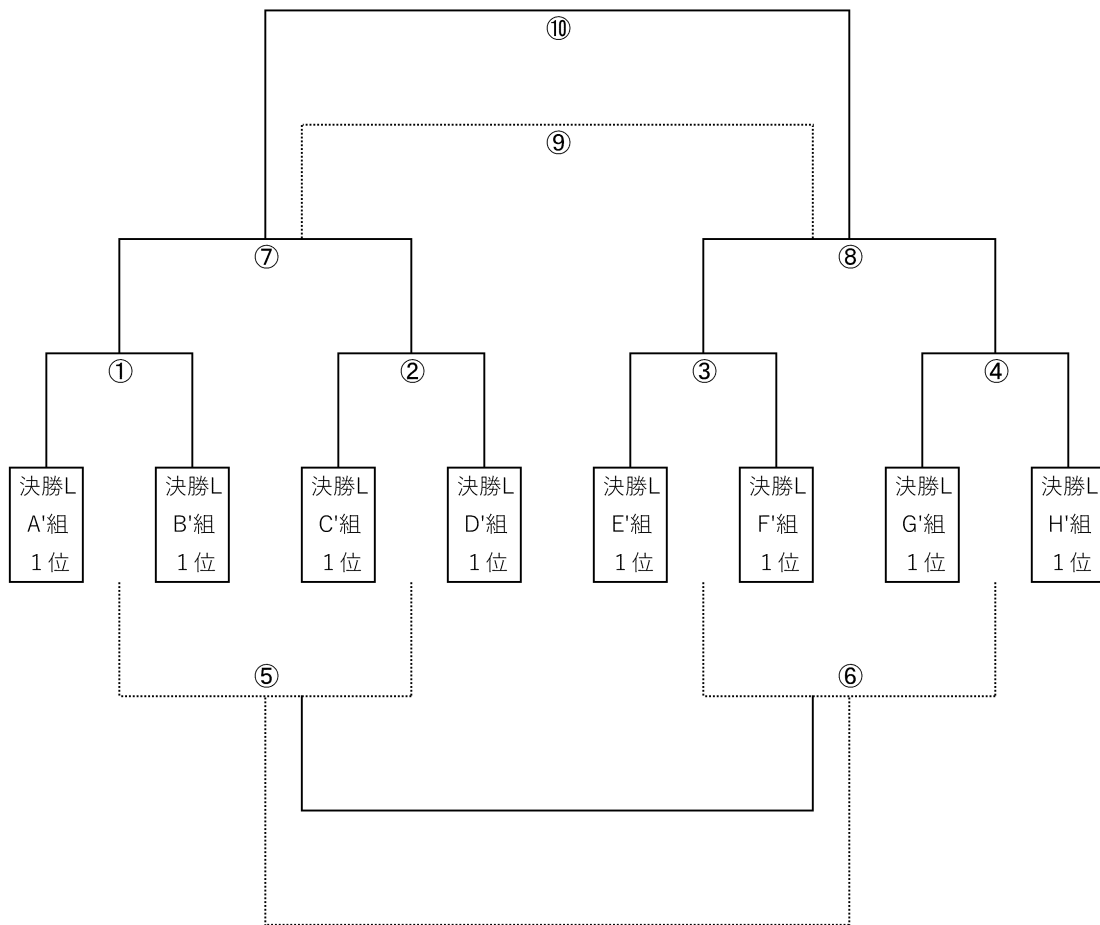
順	日	時間	釜石 A		審判割当	
1	13	11:00	黒沢尻東	玉山	岩泉	水沢U
2	13	11:40	岩泉	水沢U	黒沢尻東	玉山
3	13	12:20				
4	13	12:40	黒沢尻東	マリオ	岩泉	MIRUMAE
5	13	13:20	岩泉	MIRUMAE	黒沢尻東	マリオ
6	13	14:00				
7	13	14:20	黒沢尻東	滝沢	岩泉	太田東
8	13	15:00	岩泉	太田東	黒沢尻東	滝沢

順	日	時間	釜石 B		審判割当	
1	13	11:00	マリオ	滝沢	MIRUMAE	太田東
2	13	11:40	MIRUMAE	太田東	マリオ	滝沢
3	13	12:20				
4	13	12:40	玉山	滝沢	水沢U	太田東
5	13	13:20	水沢U	太田東	玉山	滝沢
6	13	14:00				
7	13	14:20	玉山	マリオ	水沢U	MIRUMAE
8	13	15:00	水沢U	MIRUMAE	玉山	マリオ

順	日	時間	赤崎 A		審判割当	
1	13	11:00	グルージャ	久慈	水沢	V岩手
2	13	11:40	水沢	V岩手	グルージャ	久慈
3	13	12:20				
4	13	12:40	グルージャ	月が丘	水沢	ブリジャール
5	13	13:20	水沢	ブリジャール	グルージャ	月が丘
6	13	14:00				
7	13	14:20	グルージャ	CIELO	水沢	向中野
8	13	15:00	水沢	向中野	グルージャ	CIELO

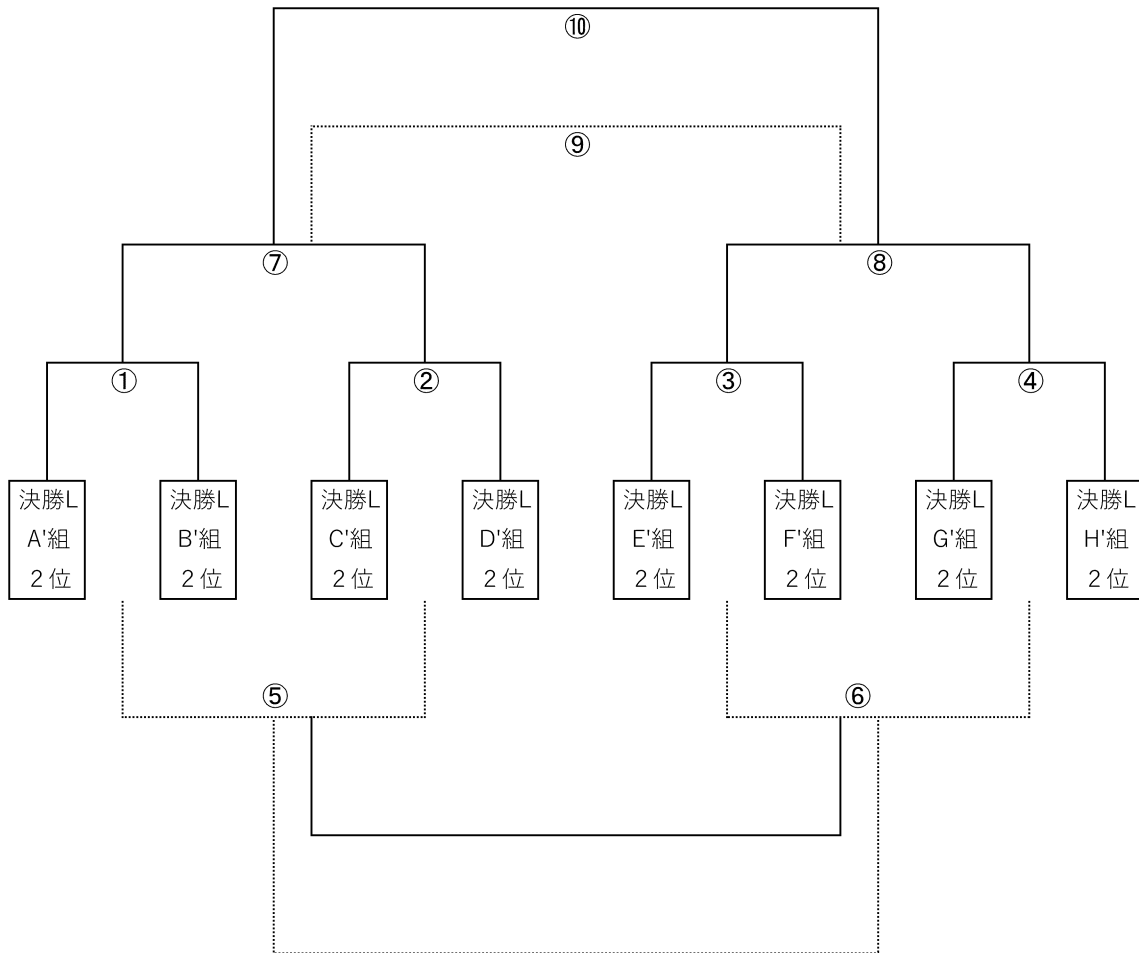
順	日	時間	赤崎 B		審判割当	
1	13	11:00	月が丘	CIELO	ブリジャール	向中野
2	13	11:40	ブリジャール	向中野	月が丘	CIELO
3	13	12:20				
4	13	12:40	久慈	CIELO	V岩手	向中野
5	13	13:20	V岩手	向中野	久慈	CIELO
6	13	14:00				
7	13	14:20	久慈	月が丘	V岩手	ブリジャール
8	13	15:00	V岩手	ブリジャール	久慈	月が丘

大会4日目 決勝トーナメント 組み合わせ・試合時間



	大 槌 A		大 槌 B	
9 : 30	① 準々決勝 1 決勝L-A' 1位 VS 決勝L-B' 1位	審判部	② 準々決勝 2 決勝L-C' 1位 VS 決勝L-D' 1位	審判部
10 : 10	③ 準々決勝 3 決勝L-E' 1位 VS 決勝L-F' 1位	審判部	④ 準々決勝 4 決勝L-G' 1位 VS 決勝L-H' 1位	審判部
11 : 10	⑤ 交流戦 1 ①敗チーム VS ②敗チーム	当該審判	⑥ 交流戦 2 ③敗チーム PK ④敗チーム	当該審判
12 : 00	⑦ 準決勝 1 ①勝チーム VS ②勝チーム	審判部	⑧ 準決勝 2 ③勝チーム VS ④勝チーム	審判部
12 : 40	交流戦3 ⑤敗チーム VS ⑥敗チーム	当該審判	交流戦4 ⑤勝チーム VS ⑥勝チーム	当該審判
13 : 40	⑨ 3位決定戦 ⑦敗チーム VS ⑧敗チーム	審判部		
14 : 20			⑩ 決勝戦 ⑦勝チーム VS ⑧勝チーム	審判部

大会4日目 2ndトーナメント 組み合わせ・試合時間



	釜 石 A		釜 石 B	
9 : 30	①	準々決勝 1 決勝L-A' 2位 VS 決勝L-B' 2位	当該審判	準々決勝 2 決勝L-C' 2位 VS 決勝L-D' 2位
	②			当該審判
10 : 10	③	準々決勝 3 決勝L-E' 2位 VS 決勝L-F' 2位	当該審判	準々決勝 4 決勝L-G' 2位 PK 決勝L-H' 2位
	④			当該審判
11 : 10	⑤	交流戦 ①敗チーム VS ②敗チーム	当該審判	交流戦 ③敗チーム VS ④敗チーム
	⑥			当該審判
12 : 00	⑦	準決勝 1 ①勝チーム VS ②勝チーム	当該審判	準決勝 2 ③勝チーム PK ④勝チーム
	⑧			当該審判
12 : 40		交流戦 ⑤敗チーム VS ⑥敗チーム	当該審判	交流戦 ⑤勝チーム PK ⑥勝チーム
				当該審判
13 : 40	⑨	3位決定戦 ⑦敗チーム VS ⑧敗チーム	当該審判	
14 : 20				⑩ 決勝戦 ⑦勝チーム VS ⑧勝チーム 当該審判