

スタンダードカップ 第48回岩手県サッカースポーツ少年団大会

決勝リーグ

** 組合せ・試合時間・審判割当 **

6月12日(土)

順	日	時間	ASPA (No1)		審判割当	
1	12	10:00	太田東 A ¹	江刺	月が丘	OGASA
2	12	10:40	月が丘 E ¹	OGASA	太田東	江刺
3	12	11:20				
4	12	12:00	太田東 A ³	飛勢	月が丘	羽場飯岡
5	12	12:40	月が丘 E ³	羽場飯岡	太田東	飛勢
6	12	13:20				
7	12	14:00	太田東 A ⁵	江釣子	月が丘	MIRUMAE
8	12	14:40	月が丘 E ⁵	MIRUMAE	太田東	江釣子

順	日	時間	ASPA (No4)		審判割当	
1	12	10:00	グルージャ C ¹	山岸	ブリジャール	V岩手
2	12	10:40	ブリジャール G ¹	V岩手	グルージャ	山岸
3	12	11:20				
4	12	12:00	グルージャ C ³	向中野	ブリジャール	MIRUMAE 2
5	12	12:40	ブリジャール G ³	MIRUMAE 2	グルージャ	向中野
6	12	13:20				
7	12	14:00	グルージャ C ⁵	ロビン	ブリジャール	Grows
8	12	14:40	ブリジャール G ⁵	Grows	グルージャ	ロビン

順	日	時間	ASPA (No2)		審判割当	
1	12	10:00	飛勢 A ²	江釣子	羽場飯岡	MIRUMAE
2	12	10:40	羽場飯岡 E ²	MIRUMAE	飛勢	江釣子
3	12	11:20				
4	12	12:00	江刺 A ⁴	江釣子	OGASA	MIRUMAE
5	12	12:40	OGASA E ⁴	MIRUMAE	江刺	江釣子
6	12	13:20				
7	12	14:00	江刺 A ⁶	飛勢	OGASA	羽場飯岡
8	12	14:40	OGASA E ⁶	羽場飯岡	江刺	飛勢

順	日	時間	ASPA (No5)		審判割当	
1	12	10:00	向中野 C ²	ロビン	MIRUMAE 2	Grows
2	12	10:40	MIRUMAE 2 G ²	Grows	向中野	ロビン
3	12	11:20				
4	12	12:00	山岸 C ⁴	ロビン	V岩手	Grows
5	12	12:40	V岩手 G ⁴	Grows	山岸	ロビン
6	12	13:20				
7	12	14:00	山岸 C ⁶	向中野	V岩手	MIRUMAE 2
8	12	14:40	V岩手 G ⁶	MIRUMAE 2	山岸	向中野

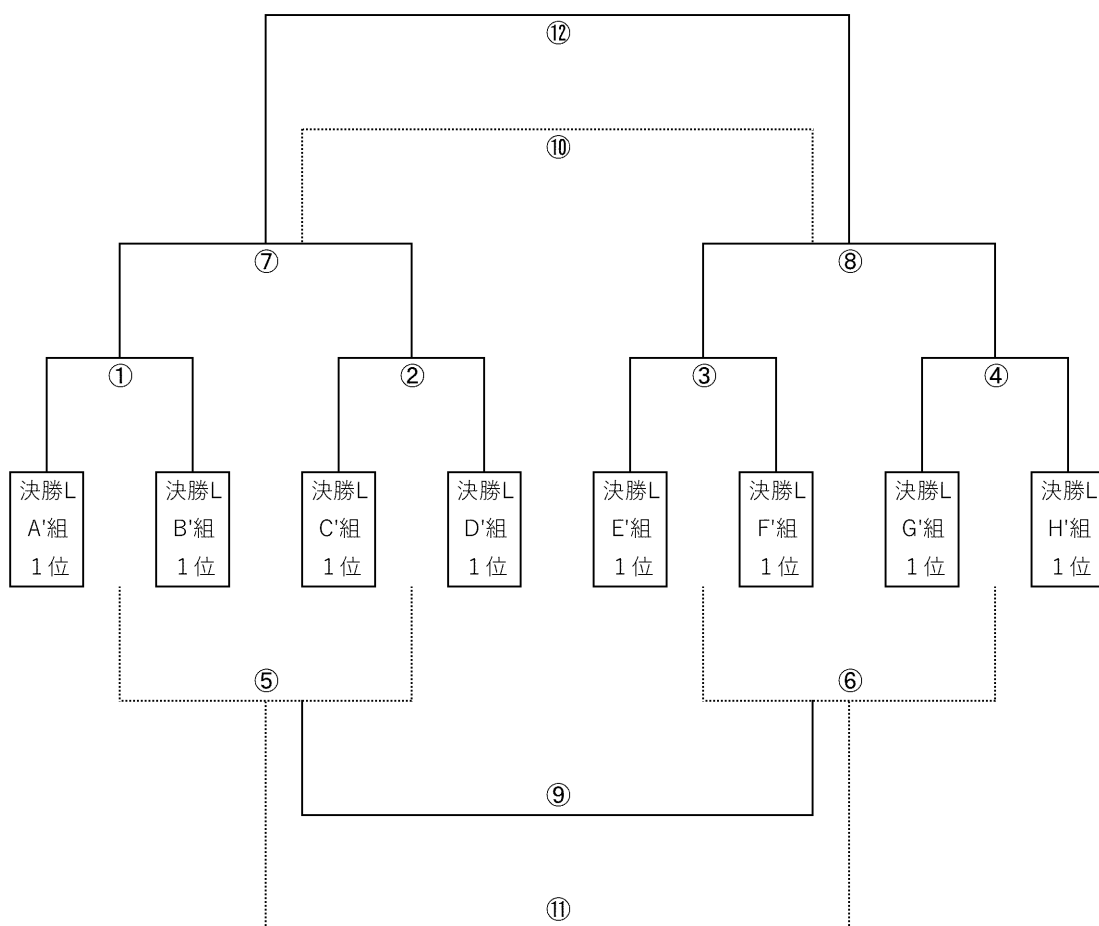
順	日	時間	ASPA (No3)		審判割当	
1	12	10:00	水沢U B ¹	黒北	マリオ	松園
2	12	10:40	マリオ F ¹	松園	水沢U	黒北
3	12	11:20				
4	12	12:00	水沢U B ³	MIYAKO	マリオ	手代森
5	12	12:40	マリオ F ³	手代森	水沢U	MIYAKO
6	12	13:20				
7	12	14:00	水沢U B ⁵	シエロ	マリオ	アルタス
8	12	14:40	マリオ F ⁵	アルタス	水沢U	シエロ

順	日	時間	ASPA練習場(No1)		審判割当	
1	12	10:00	Vとおの D ¹	八幡平	青山	アントス
2	12	10:40	青山 H ¹	アントス	Vとおの	八幡平
3	12	11:20				
4	12	12:00	Vとおの D ³	大新	青山	ゆはず
5	12	12:40	青山 H ³	ゆはず	Vとおの	大新
6	12	13:20				
7	12	14:00	Vとおの D ⁵	花巻銀河	青山	前沢
8	12	14:40	青山 H ⁵	前沢	Vとおの	花巻銀河

順	日	時間	ASPA (アップ場)		審判割当	
1	12	10:00	MIYAKO B ²	シエロ	手代森	アルタス
2	12	10:40	手代森 F ²	アルタス	MIYAKO	シエロ
3	12	11:20				
4	12	12:00	黒北 B ⁴	シエロ	松園	アルタス
5	12	12:40	松園 F ⁴	アルタス	黒北	シエロ
6	12	13:20				
7	12	14:00	黒北 B ⁶	MIYAKO	松園	手代森
8	12	14:40	松園 F ⁶	手代森	黒北	MIYAKO

順	日	時間	ASPA練習場(No2)		審判割当	
1	12	10:00	大新 D ²	花巻銀河	ゆはず	前沢
2	12	10:40	ゆはず H ²	前沢	大新	花巻銀河
3	12	11:20				
4	12	12:00	八幡平 D ⁴	花巻銀河	アントス	前沢
5	12	12:40	アントス H ⁴	前沢	八幡平	花巻銀河
6	12	13:20				
7	12	14:00	八幡平 D ⁶	大新	アントス	ゆはず
8	12	14:40	アントス H ⁶	ゆはず	八幡平	大新

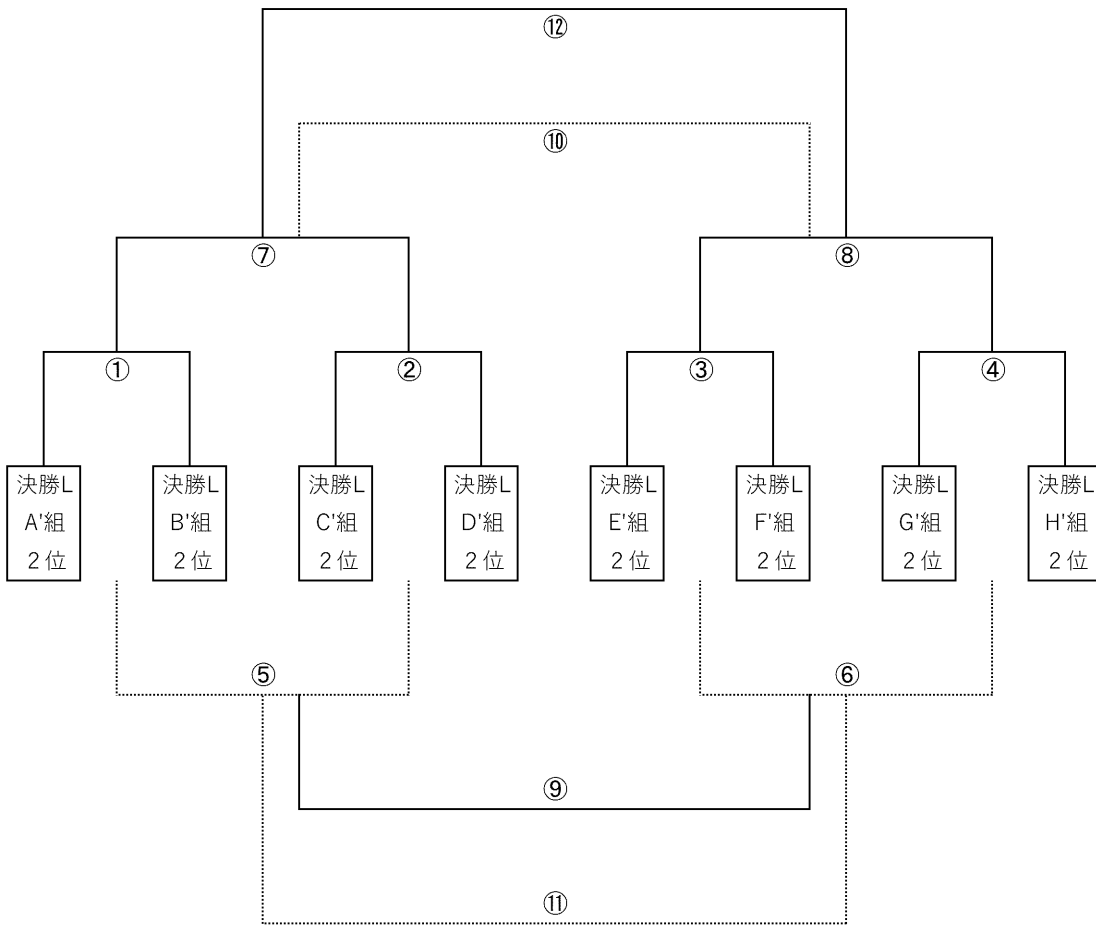
大会4日目 決勝トーナメント 組み合わせ・試合時間



6月13日 (日)

	A S P A 4		A S P A 5	
9:20	① 準々決勝1 (20分ハーフ) 決勝L-A' 1位 VS 決勝L-B' 1位	審判部	② 準々決勝2 (20分ハーフ) 決勝L-C' 1位 VS 決勝L-D' 1位	審判部
10:10	③ 準々決勝3 (20分ハーフ) 決勝L-E' 1位 VS 決勝L-F' 1位	審判部	④ 準々決勝4 (20分ハーフ) 決勝L-G' 1位 VS 決勝L-H' 1位	審判部
11:40	⑤ 順位決定戦1 (15分ハーフ) ①敗北チーム VS ②敗北チーム	当該審判	⑥ 順位決定戦2 (15分ハーフ) ③敗北チーム VS ④敗北チーム	当該審判
12:20	⑦ 準決勝1 (20分ハーフ) ①勝利チーム VS ②勝利チーム	審判部	⑧ 準決勝2 (20分ハーフ) ③勝利チーム VS ④勝利チーム	審判部
13:10	⑨ 順位決定戦3 (15分ハーフ) ⑤敗北チーム VS ⑥敗北チーム	当該審判		
14:00	⑩ 3位決定戦 (20分ハーフ) ⑦敗北チーム VS ⑧敗北チーム	審判部	⑪ 順位決定戦4 (15分ハーフ) ⑤勝利チーム VS ⑥勝利チーム	当該審判
14:50			⑫ 決勝戦 (20分ハーフ) ⑦勝利チーム VS ⑧勝利チーム	審判部

大会4日目 2ndトーナメント 組み合わせ・試合時間



	A S P A 1		A S P A 2	
9 : 20	① 準々決勝 1 (20分ハーフ) 決勝L-A' 2位 VS 決勝L-B' 2位	当該審判	② 準々決勝 2 (20分ハーフ) 決勝L-C' 2位 VS 決勝L-D' 2位	当該審判
10 : 10	③ 準々決勝 3 (20分ハーフ) 決勝L-E' 2位 VS 決勝L-F' 2位	当該審判	④ 準々決勝 4 (20分ハーフ) 決勝L-G' 2位 VS 決勝L-H' 2位	当該審判
11 : 40	⑤ 順位決定戦 1 (15分ハーフ) ①敗北チーム VS ②敗北チーム	当該審判	⑥ 順位決定戦 2 (15分ハーフ) ③敗北チーム VS ④敗北チーム	当該審判
12 : 20	⑦ 準決勝 1 (20分ハーフ) ①勝利チーム VS ②勝利チーム	当該審判	⑧ 準決勝 2 (20分ハーフ) ③勝利チーム VS ④勝利チーム	当該審判
13 : 10	⑨ 順位決定戦 3 (15分ハーフ) ⑤敗北チーム VS ⑥敗北チーム	当該審判		
14 : 00	⑩ 3位決定戦 (20分ハーフ) ⑦敗北チーム VS ⑧敗北チーム	当該審判	⑪ 順位決定戦 4 (15分ハーフ) ⑤勝利チーム VS ⑥勝利チーム	当該審判
14 : 50			⑫ 決勝戦 (20分ハーフ) ⑦勝利チーム VS ⑧勝利チーム	当該審判