

第49回東北地区サッカースポーツ少年団交流大会
兼 **第40回東北ブロックスポーツ少年団サッカー交流大会**

組合せ・日程

Aグループ		Bグループ		Cグループ		Dグループ	
A1	FCサン・アルタス大船渡	B1	コバルトレ女川・石巻ジュニア	C1	バンディッツいわきジュニア	D1	ブラウブリッツ秋田U-12
A2	SHOSHI FC	B2	五戸すずかけSC U-12	C2	青森福田SSS	D2	盛岡太田東サッカー少年団
A3	米沢フェニックス	B3	スポルティフ秋田	C3	エスペランサ登米F・C	D3	モンテディオ山形ジュニア庄内

予選ラウンド(20分ハーフ) 7月17日(土)

※ 補助審は帯同とする

	グループ	A・B		C・D	
	会場	A		B	
1	9:30	FCサン・アルタス大船渡 VS SHOSHI FC 2 - 3 主審 本部 補審 本部	バンディッツいわきジュニア VS 青森福田SSS 3 - 0 主審 本部 補審 本部		
2	10:30	コバルトレ女川・石巻ジュニア VS 五戸すずかけSC U-12 0 - 3 主審 本部 補審 本部	ブラウブリッツ秋田U-12 VS 盛岡太田東サッカー少年団 2 - 2 主審 本部 補審 本部		
3	12:00	FCサン・アルタス大船渡 VS 米沢フェニックス 5 - 0 主審 本部 補審 本部	バンディッツいわきジュニア VS エスペランサ登米F・C 4 - 0 主審 本部 補審 本部		
4	13:00	コバルトレ女川・石巻ジュニア VS スポルティフ秋田 0 - 5 主審 本部 補審 本部	ブラウブリッツ秋田U-12 VS モンテディオ山形ジュニア庄内 0 - 1 主審 本部 補審 本部		
5	14:30	SHOSHI FC VS 米沢フェニックス 1 - 1 主審 本部 補審 本部	青森福田SSS VS エスペランサ登米F・C 1 - 2 主審 本部 補審 本部		
6	15:30	五戸すずかけSC U-12 VS スポルティフ秋田 3 - 0 主審 本部 補審 本部	盛岡太田東サッカー少年団 VS モンテディオ山形ジュニア庄内 1 - 1 主審 本部 補審 本部		

予選ラウンド戦績表

A	FCサン・アルタス大船渡	SHOSHI FC	米沢フェニックス	勝	分	敗	勝点	得点	失点	差	順位
FCサン・アルタス大船渡		2-3	5-0	1	0	1	3	7	3	4	2
SHOSHI FC	3-2		1-1	1	1	0	4	4	3	1	1
米沢フェニックス	0-5	1-1		0	1	1	1	1	6	-5	3

B	コバルトレ女川・石巻ジュニア	五戸すずかけSC U-12	スポルティフ秋田	勝	分	敗	勝点	得点	失点	差	順位
コバルトレ女川・石巻ジュニア		0-3	0-5	0	0	2	0	0	-8	-8	3
五戸すずかけSC U-12	3-0		3-0	2	0	0	6	6	0	6	1
スポルティフ秋田	5-0	0-3		1	0	1	3	5	3	2	2

C	バンディッツいわきジュニア	青森福田SSS	エスペランサ登米F・C	勝	分	敗	勝点	得点	失点	差	順位
バンディッツいわきジュニア		3-0	4-0	2	0	0	6	7	0	7	1
青森福田SSS	0-3		1-2	0	0	2	0	1	5	-4	3
エスペランサ登米F・C	0-4	2-1		1	0	1	3	2	5	-3	2

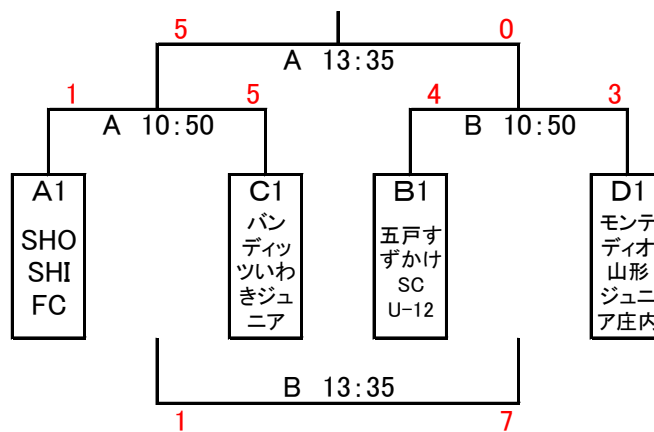
D	ブラウブリッツ秋田U-12	盛岡太田東サッカー少年団	モンテディオ山形ジュニア庄内	勝	分	敗	勝点	得点	失点	差	順位
ブラウブリッツ秋田U-12		2-2	0-1	0	1	1	1	2	3	-1	3
盛岡太田東サッカー少年団	2-2		1-1	0	2	0	2	3	3	0	2
モンテディオ山形ジュニア庄内	1-0	1-1		1	1	0	4	2	1	1	1

第49回東北地区サッカースポーツ少年団交流大会
兼 第40回東北ブロックスポーツ少年団サッカー交流大会

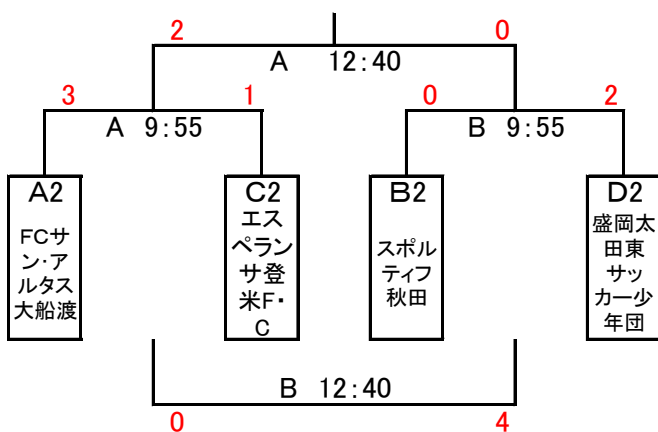
決勝・順位トーナメント

NO	会場	A				B			
1	9:00	3位トーナメント A3・C3				3位トーナメント B3・D3			
		米沢 VS 福田				女川 VS ブラウブツ			
		審判	本部	補助審	本部	審判	本部	補助審	本部
2	9:55	2位トーナメント A2・C2				2位トーナメント B2・D2			
		アルタス VS 登米				スポルティフ VS 大田東			
		審判	本部	補助審	本部	審判	本部	補助審	本部
3	10:50	決勝トーナメント A1・C1				決勝トーナメント B1・D1			
		SHOSI VS いわき				すずかけ VS モンテディオ			
		審判	本部	補助審	本部	審判	本部	補助審	本部
4	11:45	3位トーナメント決勝戦				3位トーナメント3位決定戦			
		VS				VS			
		審判	本部	補助審	本部	審判	本部	補助審	本部
5	12:40	2位トーナメント決勝戦				2位トーナメント3位決定戦			
		VS				VS			
		審判	本部	補助審	本部	審判	本部	補助審	本部
6	13:35	決勝戦				3位決定戦			
		VS				VS			
		審判	本部	補助審	本部	審判	本部	補助審	本部

決勝トーナメント



2位トーナメント



3位トーナメント

