

決勝T戦績表

スタンダードカップ 第49回岩手県サッカースポーツ少年団大会

日時 : 令和4年6月4日・5日・11日・12日

会場 : ASPA (安比高原サッカー場)

決勝Tナカト 20分ハーフ

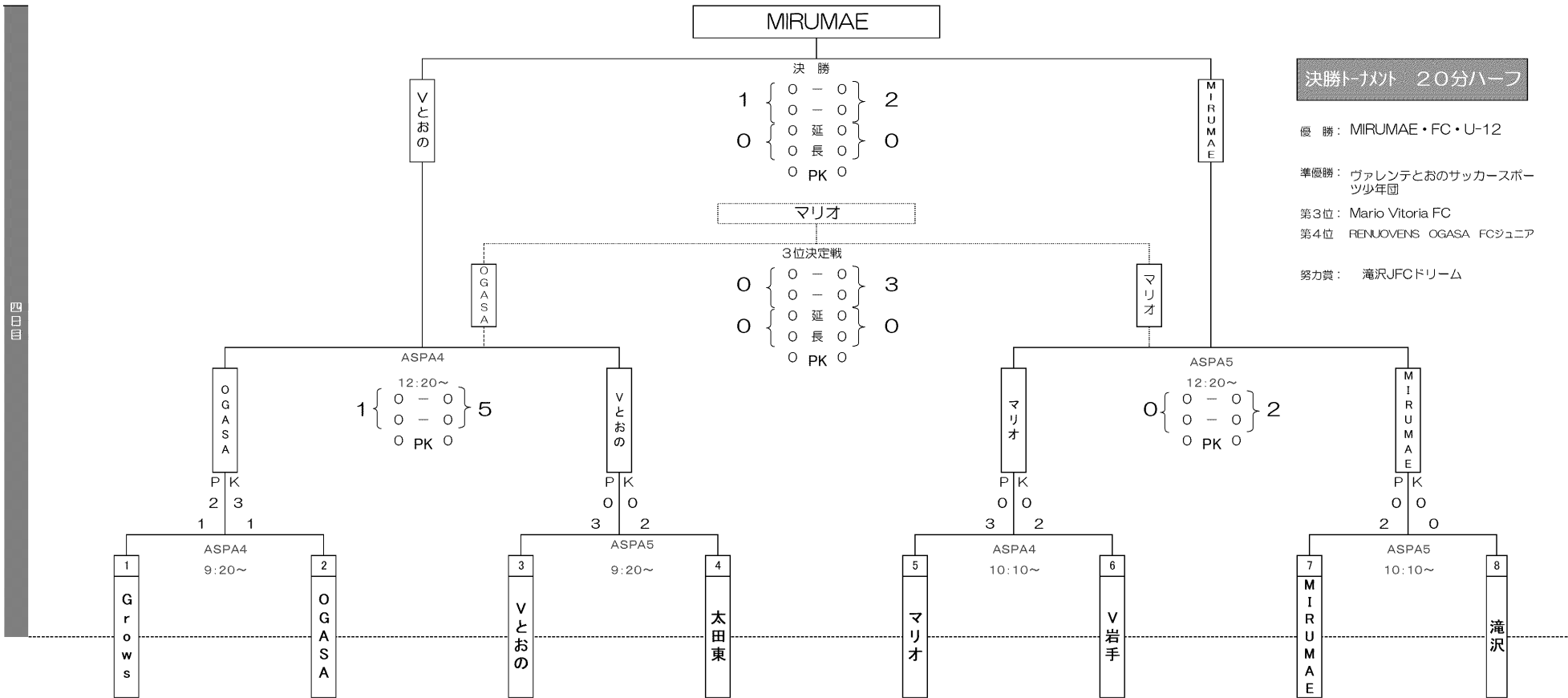
優勝 : MIRUMAE・FC・U-12

準優勝 : ヴァレンテとおのサッカースポーツ少年団

第3位 : Mario Vitoria FC

第4位 : RENUOVENS OGASA FCジュニア

努力賞 : 滝沢JFCドリーム



◎決勝リーグ戦星取り表

A	Grows	シエロ	奥州U	大新	勝	分	負	勝点	得点	失点	得失点差	順位
Grows	-	2 ○ 0	3 ○ 0	10 ○ 0	3	0	0	9	15	0	15	1
シエロ	0 ● 2	-	0 ● 4	2 ○ 0	1	0	2	3	2	6	-4	3
奥州U	0 ● 3	4 ○ 0	-	2 ○ 0	2	0	1	6	6	3	3	2
大新	0 ● 10	0 ● 2	0 ● 2	-	0	0	3	0	0	14	-14	4

B	アルタス	久慈	OGASA	紫波	勝	分	負	勝点	得点	失点	得失点差	順位
アルタス	-	1 ○ 0	0 △ 0	1 △ 1	1	2	0	5	2	1	1	2
久慈	0 ● 1	-	0 ● 3	3 ○ 1	1	0	2	3	3	5	-2	3
OGASA	0 △ 0	3 ○ 0	-	4 ○ 1	2	1	0	7	7	1	6	1
紫波	1 △ 1	1 ● 3	1 ● 4	-	0	1	2	1	3	8	-5	4

C	Vとおの	黒北	手代森	花巻銀河	勝	分	負	勝点	得点	失点	得失点差	順位
Vとおの	-	4 ○ 0	4 ○ 0	8 ○ 0	3	0	0	9	16	0	16	1
黒北	0 ● 4	-	3 ○ 0	2 ● 4	1	0	2	3	5	8	-3	3
手代森	0 ● 4	0 ● 3	-	0 ● 8	0	0	3	0	0	15	-15	4
花巻銀河	0 ● 8	4 ○ 2	8 ○ 0	-	2	0	1	6	12	10	2	2

D	太田東	羽場飯岡	矢巾	飯豊	勝	分	負	勝点	得点	失点	得失点差	順位
太田東	-	4 ○ 1	6 ○ 1	5 ○ 0	3	0	0	9	15	2	13	1
羽場飯岡	1 ● 4	-	1 ● 4	0 △ 0	0	1	2	1	2	8	-6	3
矢巾	1 ● 6	4 ○ 1	-	3 ○ 0	2	0	1	6	8	7	1	2
飯豊	0 ● 5	0 △ 0	0 ● 3	-	0	1	2	1	0	8	-8	4

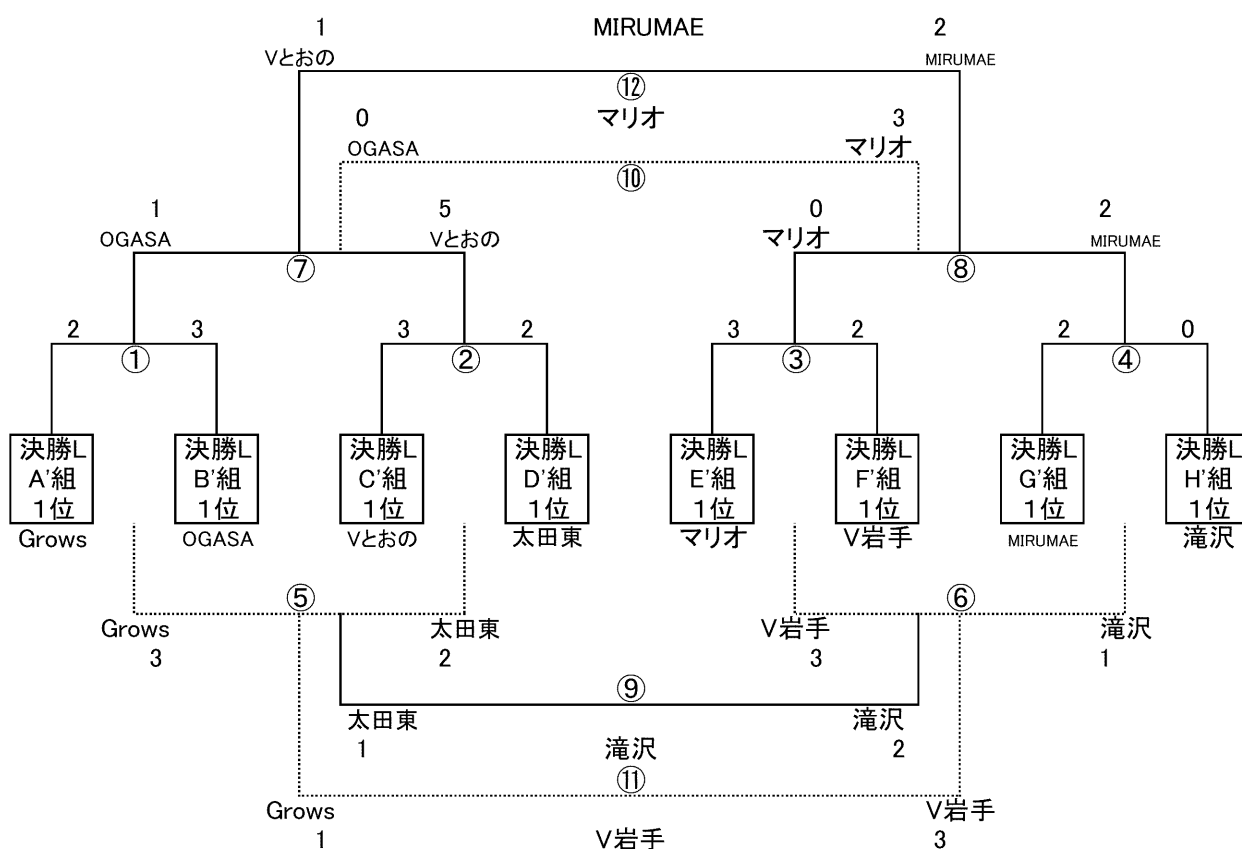
E	東山	江刺	緑が丘	マリオ	勝	分	負	勝点	得点	失点	得失点差	順位
東山	-	0 ● 3	0 ● 1	0 ● 2	0	0	3	0	0	6	-6	4
江刺	3 ○ 0	-	2 ○ 0	0 ● 2	2	0	1	6	5	2	3	2
緑が丘	1 ○ 0	0 ● 2	-	0 ● 6	1	0	2	3	1	8	-7	3
マリオ	2 ○ 0	2 ○ 0	6 ○ 0	-	3	0	0	9	10	0	10	1

F	MIRUMAE2	V岩手	宮野目	向中野	勝	分	負	勝点	得点	失点	得失点差	順位
MIRUMAE2	-	0 ● 4	1 △ 1	0 ● 5	0	1	2	1	1	10	-9	3
V岩手	4 ○ 0	-	6 ○ 0	2 ○ 0	3	0	0	9	12	0	12	1
宮野目	1 △ 1	0 ● 6	-	0 ● 3	0	1	2	1	1	10	-9	4
向中野	5 ○ 0	0 ● 2	3 ○ 0	-	2	0	1	6	8	2	6	2

G	AOBA	MIRUMAE	ゆはず	グルージャ	勝	分	負	勝点	得点	失点	得失点差	順位
AOBA	-	0 ● 2	2 ○ 0	1 △ 1	1	1	1	4	3	3	0	3
MIRUMAE	2 ○ 0	-	5 ○ 0	4 ○ 1	3	0	0	9	11	1	10	1
ゆはず	0 ● 2	0 ● 5	-	1 ● 5	0	0	3	0	1	12	-11	4
グルージャ	1 △ 1	1 ● 4	5 ○ 1	-	1	1	1	4	7	6	1	2

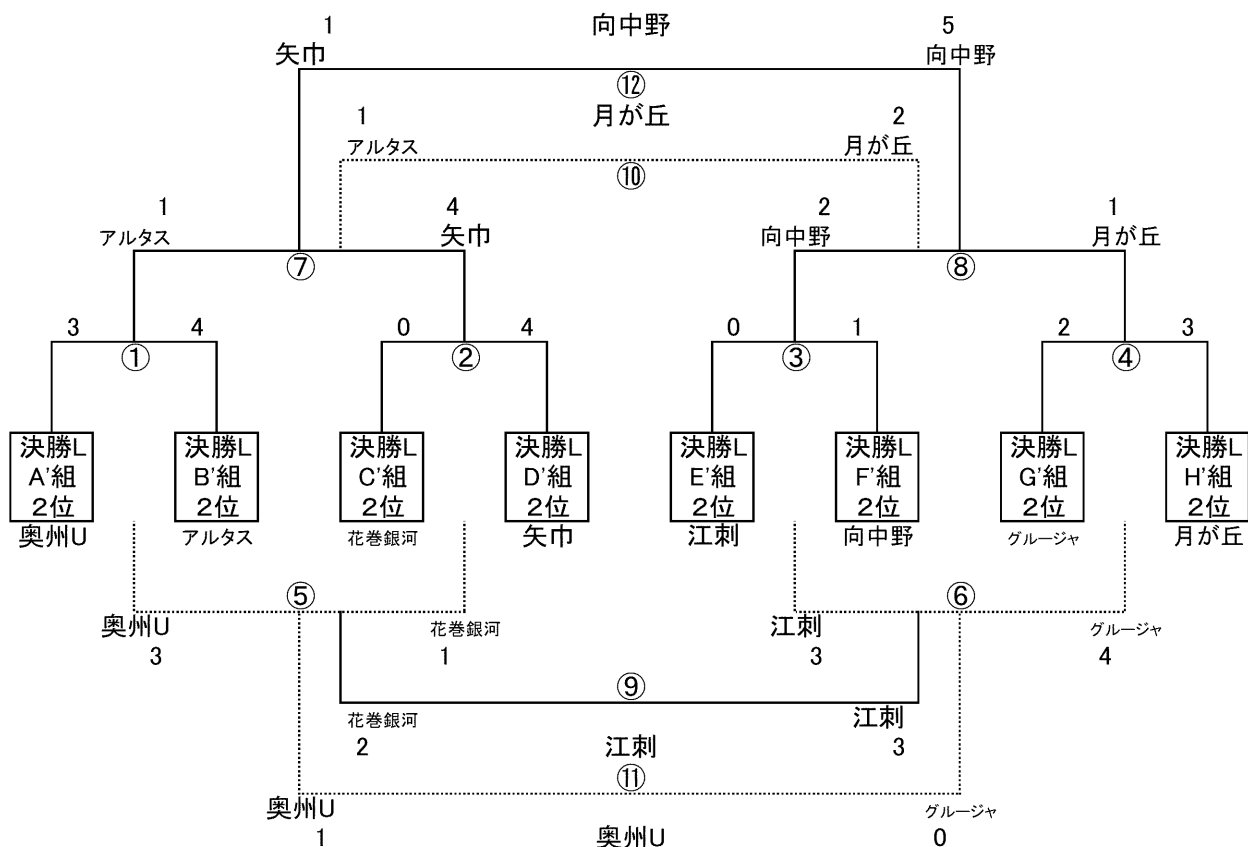
H	山田	滝沢	プリジャール	月が丘	勝	分	負	勝点	得点	失点	得失点差	順位
山田	-	0 ● 6	0 ● 2	2 ● 5	0	0	3	0	2	13	-11	4
滝沢	6 ○ 0	-	2 ○ 1	4 ○ 1	3	0	0	9	12	2	10	1
プリジャール	2 ○ 0	1 ● 2	-	0 ● 1	1	0	2	3	3	3	0	3
月が丘	5 ○ 2	1 ● 4	1 ○ 0	-	2	0	1	6	7	6	1	2

# 大会4日目 決勝トーナメント 戦績表



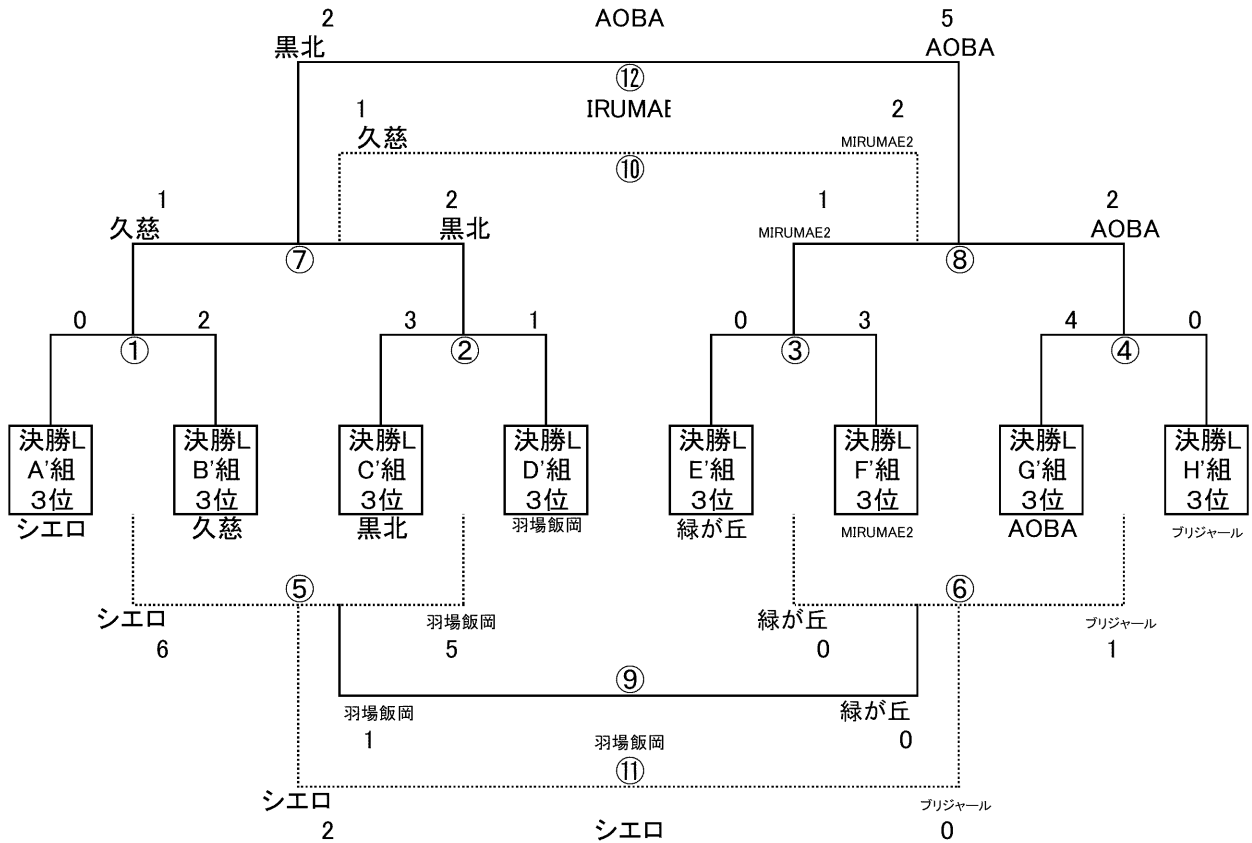
		A S P A 4				A S P A 5			
9:20	①	準々決勝1(20分ハーフ) 審判部				準々決勝2(20分ハーフ) 審判部			
		Grows	2	PK	3	OGASA	Vとおの	3	VS
10:10	③	準々決勝3(20分ハーフ) 審判部				準々決勝4(20分ハーフ) 審判部			
		マリオ	3	VS	2	V岩手	MIRUMAE	2	VS
11:40	⑤	順位決定戦1(15分ハーフ) 当該審判				順位決定戦2(15分ハーフ) 当該審判			
		Grows	3	VS	2	太田東	V岩手	3	VS
12:20	⑦	準決勝1(20分ハーフ) 審判部				準決勝2(20分ハーフ) 審判部			
		OGASA	1	VS	5	Vとおの	マリオ	0	VS
13:10	⑨	順位決定戦3(15分ハーフ) 当該審判							
		太田東	1	VS	2	滝沢			
14:00	⑩	3位決定戦(20分ハーフ) 審判部				順位決定戦4(15分ハーフ) 当該審判			
		OGASA	0	VS	3	マリオ	Grows	1	VS
14:50	⑫	決勝戦(20分ハーフ) 審判部							
		Vとおの	1	VS	2	MIRUMAE			

# 大会4日目 2ndトーナメント 組み合わせ・試合時間



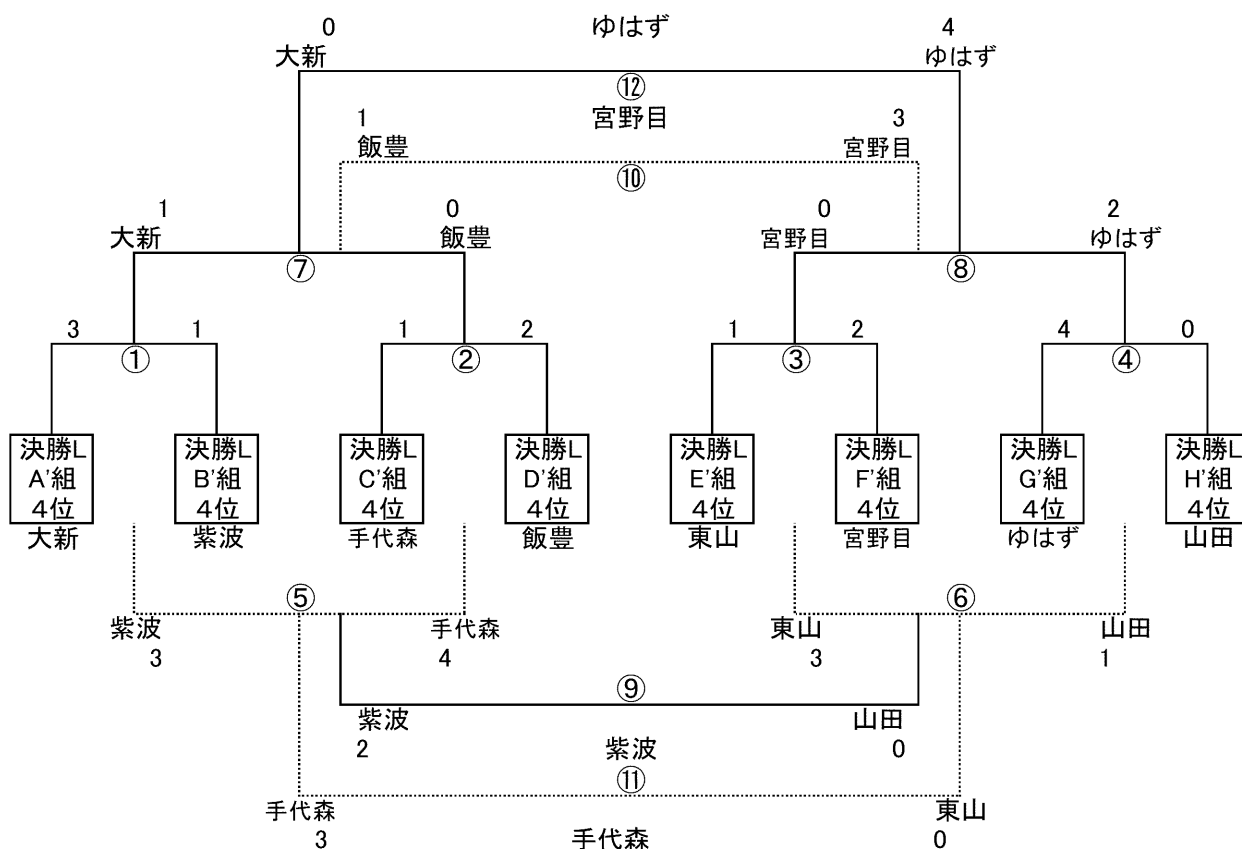
	A S P A 1				A S P A 2						
9:20	①	準々決勝1(20分ハーフ)			当該審判	②	準々決勝2(20分ハーフ)			当該審判	
		奥州U	3	VS	4	アルタス	③	花巻銀河	0	VS	4
10:10	③	準々決勝3(20分ハーフ)			当該審判	④	準々決勝4(20分ハーフ)			当該審判	
		江刺	0	VS	1	向中野	⑤	グルージャ	2	PK	3
11:40	⑤	順位決定戦1(15分ハーフ)			当該審判	⑥	順位決定戦2(15分ハーフ)			当該審判	
		奥州U	3	VS	1	花巻銀河	⑦	江刺	3	PK	4
12:20	⑦	準決勝1(20分ハーフ)			当該審判	⑧	準決勝2(20分ハーフ)			当該審判	
		アルタス	1	VS	4	矢巾	⑨	向中野	2	VS	1
13:10	⑨	順位決定戦3(15分ハーフ)			当該審判						
		花巻銀河	2	PK	3	江刺					
14:00	⑩	3位決定戦(20分ハーフ)			当該審判	⑪	順位決定戦4(15分ハーフ)			当該審判	
		アルタス	1	VS	2	月が丘	⑫	奥州U	1	VS	0
14:50						⑫	決勝戦(20分ハーフ)			当該審判	
							矢巾	1	VS	5	向中野

# 大会4日目 3rdトーナメント 組み合わせ・試合時間



	A S P A 3				A S P A アップ場			
9:20	①	準々決勝1(20分ハーフ)		当該審判	②	準々決勝2(20分ハーフ)		当該審判
		シエロ	0 VS 2	久慈		黒北	3 VS 1	羽場飯岡
10:10	③	準々決勝3(20分ハーフ)		当該審判	④	準々決勝4(20分ハーフ)		当該審判
		緑が丘	0 VS 3	MIRUMAE2		AOBA	4 VS 0	プリジヤール
11:40	⑤	順位決定戦1(15分ハーフ)		当該審判	⑥	順位決定戦2(15分ハーフ)		当該審判
		シエロ	6 PK 5	羽場飯岡		緑が丘	0 VS 1	プリジヤール
12:20	⑦	準決勝1(20分ハーフ)		当該審判	⑧	準決勝2(20分ハーフ)		当該審判
		久慈	1 VS 2	黒北		MIRUMAE2	1 VS 2	AOBA
13:10	⑨	順位決定戦3(15分ハーフ)		当該審判				
		羽場飯岡	1 VS 0	緑が丘				
14:00	⑩	3位決定戦(20分ハーフ)		当該審判	⑪	順位決定戦4(15分ハーフ)		当該審判
		久慈	1 VS 2	MIRUMAE2		シエロ	2 VS 0	プリジヤール
14:50					⑫	決勝戦(20分ハーフ)		当該審判
						黒北	2 VS 5	AOBA

# 大会4日目 4thトーナメント 組み合わせ・試合時間



		A S P A 練習場 1		A S P A 練習場 2		
9:20	①	準々決勝1 (20分ハーフ)	当該審判	②	準々決勝2 (20分ハーフ)	当該審判
		大新 3 VS 1 紫波			手代森 1 VS 2 飯豊	
10:10	③	準々決勝3 (20分ハーフ)	当該審判	④	準々決勝4 (20分ハーフ)	当該審判
		東山 1 VS 2 宮野目			ゆはず 4 VS 0 山田	
11:40	⑤	順位決定戦1 (15分ハーフ)	当該審判	⑥	順位決定戦2 (15分ハーフ)	当該審判
		紫波 3 VS 4 手代森			東山 3 VS 1 山田	
12:20	⑦	準決勝1 (20分ハーフ)	当該審判	⑧	準決勝2 (20分ハーフ)	当該審判
		大新 1 VS 0 飯豊			宮野目 0 VS 2 ゆはず	
13:10	⑨	順位決定戦3 (15分ハーフ)	当該審判			
		紫波 2 VS 0 山田				
14:00	⑩	3位決定戦 (20分ハーフ)	当該審判	⑪	順位決定戦4 (15分ハーフ)	当該審判
		飯豊 1 VS 3 宮野目			手代森 3 VS 0 東山	
14:50				⑫	決勝戦 (20分ハーフ)	当該審判
					大新 0 VS 4 ゆはず	