

JFAバーモントカップ 第32回全日本U-12フットサル選手権大会  
岩手県大会1次ラウンド結果

	A	矢巾	江刺	ゆはず	勝	分	負	勝点	得点	失点	得失点差	順位
3	矢巾		1 3	1 5	0	0	2	0	2	8	-6	3
2	江刺	3 1		0 7	1	0	1	3	3	8	-5	2
1	ゆはず	5 1	7 0		2	0	0	6	12	1	11	1

	B	OGASA	V岩手	花泉	勝	分	負	勝点	得点	失点	得失点差	順位
5	OGASA		1 3	3 1	1	0	1	3	4	4	0	2
4	V岩手	3 1		10 0	2	0	0	6	13	1	12	1
6	花泉	1 3	0 10		0	0	2	0	1	13	-12	3

	C	花巻銀河	グルージャ	アルタス	勝	分	負	勝点	得点	失点	得失点差	順位
9	花巻銀河		1 5	4 5	0	0	2	0	5	10	-5	3
7	グルージャ	5 1		2 0	2	0	0	6	7	1	6	1
8	アルタス	5 4	0 2		1	0	1	3	5	6	-1	2

	D	MIYAKO	滝沢	向中野	勝	分	負	勝点	得点	失点	得失点差	順位
12	MIYAKO		0 2	0 6	0	0	2	0	0	8	-8	3
11	滝沢	2 0		2 5	1	0	1	3	4	5	-1	2
10	向中野	6 0	5 2		2	0	0	6	11	2	9	1

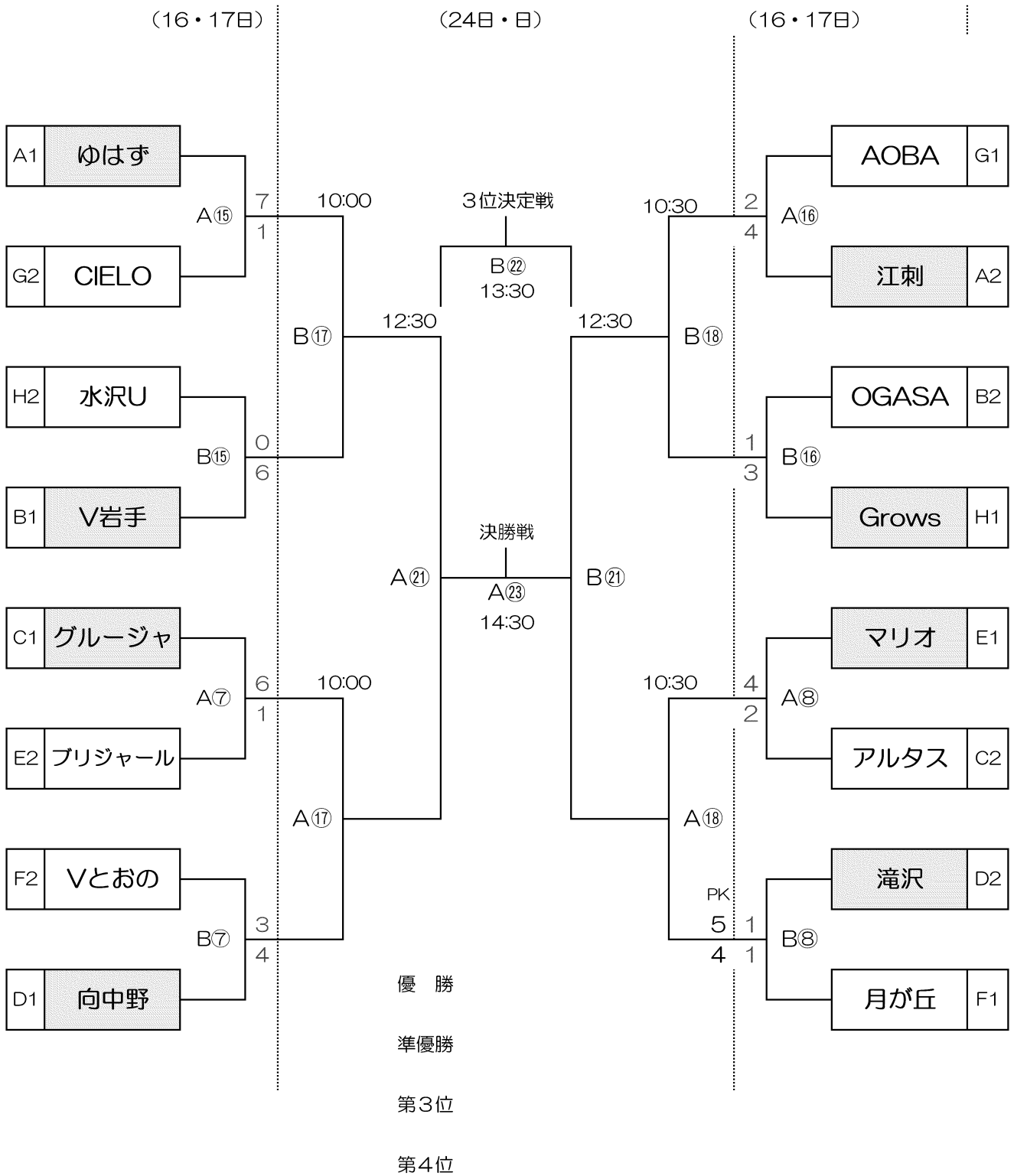
	E	マリオ	久慈	プリジャール	勝	分	負	勝点	得点	失点	得失点差	順位
13	マリオ		6 1	5 4	2	0	0	6	11	5	6	1
15	久慈	1 6		4 5	0	0	2	0	5	11	-6	3
14	プリジャール	4 5	5 4		1	0	1	3	9	9	0	2

	F	月が丘	Vとおの	千徳	勝	分	負	勝点	得点	失点	得失点差	順位
16	月が丘		1 1	9 1	1	1	0	4	10	2	8	1
17	Vとおの	1 1		7 0	1	1	0	4	8	1	7	2
18	千徳	1 9	0 7		0	0	2	0	1	16	-15	3

	G	千厩	CIELO	AOBA	勝	分	負	勝点	得点	失点	得失点差	順位
18	千厩		棄権	棄権							0	
19	CIELO	棄権		0 5	1	0	0	3	0	5	-5	1
20	AOBA	棄権	5 0		0	0	1	0	5	0	5	2

	H	水沢U	Grows	黒北	勝	分	負	勝点	得点	失点	得失点差	順位
23	水沢U		0 3	3 1	1	0	1	3	3	4	-1	2
22	Grows	3 0		5 0	2	0	0	6	8	0	8	1
24	黒北	1 3	0 5		0	0	2	0	1	8	-7	3

JFAバーモントカップ 第32回全日本U-12フットサル選手権大会 岩手県大会  
 決勝トーナメント結果



JFAバーモントカップ 第32回全日本U-12フットサル選手権大会 岩手県大会タイムスケジュール

1次ラウンド・決勝トーナメント1回戦

番号	開始時間	グループ	17日 雫石会場				グループ	16日 雫石会場				審判		
	8:30	グ	監督・審判会議 (C, D, E, Fグループ)											
①	9:30	ル	C	花巻銀河	×	グルージャ	マリオ	プリジャール	F	月が丘	×	Vとおの	MIYAKO	向中野
②	10:00	ー	E	マリオ	×	久慈	花巻銀河	グルージャ	D	MIYAKO	×	滝沢	月が丘	Vとおの
③	10:30	プ	C	グルージャ	×	アルタス	マリオ	久慈	F	Vとおの	×	千徳	MIYAKO	滝沢
④	11:00	リ	E	久慈	×	プリジャール	グルージャ	アルタス	D	滝沢	×	向中野	Vとおの	千徳
⑤	11:30	ー	C	花巻銀河	×	アルタス	久慈	プリジャール	F	月が丘	×	千徳	滝沢	向中野
⑥	12:00	グ	E	マリオ	×	プリジャール	花巻銀河	アルタス	D	MIYAKO	×	向中野	月が丘	千徳
⑦	13:00			C1位	×	E2位	C2位	E1位		F2位	×	D1位	F1位	D2位
⑧	13:30			C2位	×	E1位	C1位	E2位		F1位	×	D2位	F2位	D1位
	13:00	グ	監督・審判会議 (A, B, G, Hグループ)											
⑨	14:00	ル	A	矢巾	×	江刺	千厩	AOBA	H	水沢U	×	Grows	OGASA	花泉
⑩	14:30	ー	G	千厩	×	CIELO	矢巾	江刺	B	OGASA	×	V岩手	水沢U	Grows
⑪	15:00	プ	A	江刺	×	ゆはず	千厩	CIELO	H	Grows	×	黒北	OGASA	V岩手
⑫	15:30	リ	G	CIELO	×	AOBA	江刺	ゆはず	B	V岩手	×	花泉	Grows	黒北
⑬	16:00	ー	A	矢巾	×	ゆはず	CIELO	AOBA	H	水沢U	×	黒北	V岩手	花泉
⑭	16:30	グ	G	千厩	×	AOBA	矢巾	ゆはず	B	OGASA	×	花泉	水沢U	黒北
⑮	17:30			A1位	×	G2位	A2位	G1位		H2位	×	B1位	H1位	B2位
⑯	18:00			A2位	×	G1位	A1位	G2位		H1位	×	B2位	H2位	B1位

4月 24日 (日) 準々決勝、交流戦、準決勝、3位決定戦、決勝

番号	時間		雫石 A コート				審判	雫石 B コート				審判
⑰	10:00	準々決勝	A⑦勝ち	×	B⑦勝ち	審判部		A⑮勝ち	×	B⑮勝ち	審判部	
⑱	10:30		A⑧勝ち	×	B⑧勝ち	審判部		A⑯勝ち	×	B⑯勝ち	審判部	
⑲	11:00											
⑳	11:30	交流戦	⑰Aの敗者	×	⑰Bの敗者	当該		⑱Aの敗者	×	⑱Bの敗者	当該	
㉑	12:30	準決勝	⑰Aの勝者	×	⑰Bの勝者	審判部		⑱Aの勝者	×	⑱Bの勝者	審判部	
㉒	13:30	3決						⑲Aの敗者	×	⑲Bの敗者	審判部	
㉓	14:30	決勝	⑲Aの勝者	×	⑲Bの勝者	審判部						
			閉 会 式 (決勝戦終了後)									