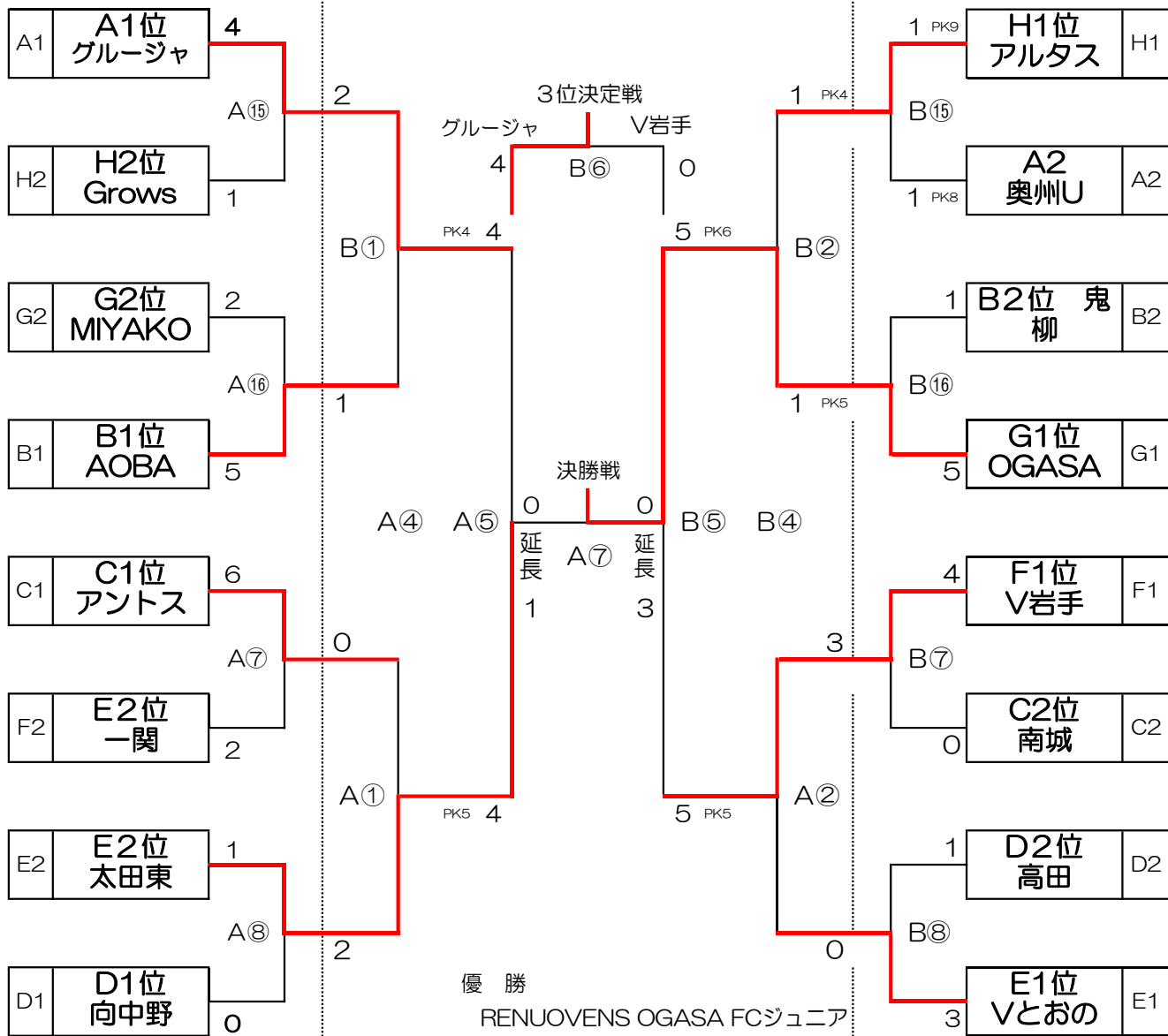


JFAバーモントカップ 第33回全日本U-12フットサル選手権大会 岩手県大会  
決勝トーナメント結果

(18日・土)

(19日・日)

(18日・土)



- 優勝 RENUOVENS OGASA FCジュニア
- 準優勝 盛岡太田東サッカー少年団
- 第3位 いわてグルージャ盛岡ジュニア
- 第4位 ヴェルディサッカースクール岩手 U-12
- グッドマ-賞 いわてグルージャ盛岡ジュニア
- 敢闘賞 ヴェルディサッカースクール岩手 U-12

JFAバーモントカップ 第33回全日本U-12フットサル選手権大会 岩手県大会  
タイムスケジュール

2月 18日 (土) 1次ラウンド・決勝トーナメント1回戦

番号	開始時間	グループ	一関 A コート	審判	グループ	一関 B コート	審判	
	8:30	グ	監督・審判会議 (C, D, E, Fグループ)					
①	9:30	ル	C アントス 3 × 1 カワサキ	太田東 CIELO	F	江刺 0 × 5 V岩手	長内 向中野	
②	10:00	ー	E 太田東 1 × 2 Vとおの	アントス カワサキ	D	長内 0 × 1 高田	江刺 V岩手	
③	10:30	ブ	C カワサキ 1 × 2 南城	太田東 Vとおの	F	V岩手 5 × 1 一関	長内 高田	
④	11:00	リ	E Vとおの 4 × 3 CIELO	カワサキ 南城	D	高田 0 × 7 向中野	V岩手 一関	
⑤	11:30	ー	C アントス 2 × 1 南城	Vとおの CIELO	F	江刺 0 × 5 一関	高田 向中野	
⑥	12:00	グ	E 太田東 6 × 2 CIELO	アントス 南城	D	長内 0 × 5 向中野	江刺 一関	
⑦	13:00	決勝 T1回戦	C1位 アントス 6 × 2	F2位 一関	E2位 D1位	C2位 南城 0 × 4	F1位 V岩手	E1位 D2位
⑧	13:30		E2位 太田東 1 × 0	D1位 向中野	C1位 F2位	E1位 Vとおの 3 × 1	D2位 高田	C2位 F1位
	13:00	グ	監督・審判会議 (A, B, G, Hグループ)					
⑨	14:00	ル	A 二戸 0 × 9 グルージャ	MIYAKO 久慈	H	平泉 0 × 11 アルタス	鬼柳 東山	
⑩	14:30	ー	G MIYAKO 0 × 5 OGASA	二戸 グルージャ	B	鬼柳 3 × 4 AOBA	平泉 アルタス	
⑪	15:00	ブ	A グルージャ 3 × 0 奥州U	MIYAKO OGASA	H	アルタス 7 × 3 Grows	鬼柳 AOBA	
⑫	15:30	リ	G OGASA 4 × 0 久慈	グルージャ 奥州U	B	AOBA 2 × 1 東山	アルタス Grows	
⑬	16:00	ー	A 二戸 4 × 0 奥州U	OGASA 久慈	H	平泉 0 × 3 Grows	AOBA 東山	
⑭	16:30	グ	G MIYAKO 4 × 1 久慈	二戸 奥州U	B	鬼柳 5 × 5 東山	平泉 Grows	
⑮	17:30	決勝 T1回戦	A1位 グルージャ 4 × 1	H2位 Grows	G2位 B1位	A2位 奥州U 1 PK8 × 1 PK9	G1位 アルタス	G1位 B2位
⑯	18:00		G2位 MIYAKO 2 × 5	B1位 AOBA	A1位 H2位	G1位 OGASA 5 × 1	B2位 鬼柳	A2位 H1位

2月 19日 (日) 準々決勝、交流戦、準決勝、3位決定戦、決勝

番号	時間		一関 A コート	審判		一関 B コート	審判	
①	10:00	準々決勝	A7の勝者 アントス 0 × 2	A8の勝者 太田東	審判部	A15の勝者 グルージャ 2 × 1	A16の勝者 AOBA	審判部
②	10:30		B7の勝者 V岩手 3 × 0	B8の勝者 Vとおの	審判部	B15の勝者 アルタス 1 PK4 × 1 PK5	B16の勝者 OGASA	審判部
③	11:30							
④	12:00	交流戦	19日A1の敗者 アントス ×	19日B1の敗者 AOBA	当該	19日A2の敗者 Vとおの ×	19日B2の敗者 アルタス	当該
⑤	12:30	準決勝	19日A1の勝者 太田東 4 PK5 × 4 PK4	19日B1の勝者 グルージャ	審判部	19日A2の勝者 V岩手 5 PK5 × 5 PK6	19日B2の勝者 OGASA	審判部
⑥	13:30	3決				19日A5の敗者 グルージャ 4 × 0	19日B5の敗者 V岩手	審判部
⑦	14:30	決勝	19日A5の勝者 太田東 0 延長 1 × 0 延長 3	19日B5の勝者 OGASA	審判部			
			閉 会 式 (決勝戦終了後)					

# 1次ラウンド結果

A	二戸	グルージャ	奥州U	勝	分	負	勝点	得点	失点	得失点差	順位
二戸		0 - 9	0 - 4	0	0	2	0	0	13	-13	3
グルージャ	9 - 0		3 - 2	2	0	0	6	12	2	10	1
奥州U	4 - 0	2 - 3		1	0	1	3	6	3	3	2

B	鬼柳	AOBA	東山	勝	分	負	勝点	得点	失点	得失点差	順位
鬼柳		3 - 4	5 - 5	0	1	1	1	8	9	-1	2
AOBA	4 - 3		2 - 1	2	0	0	6	6	4	2	1
東山	5 - 5	1 - 2		0	1	1	1	6	7	-1	3

C	アントス	カワサキ	南城	勝	分	負	勝点	得点	失点	得失点差	順位
アントス		3 - 1	2 - 1	2	0	0	6	5	2	3	1
カワサキ	1 - 3		1 - 2	0	0	2	0	2	5	-3	3
南城	1 - 2	1 - 2		1	0	1	3	3	3	0	2

D	長内	高田	向中野	勝	分	負	勝点	得点	失点	得失点差	順位
長内		0 - 1	0 - 5	2	0	0	0	0	6	-6	3
高田	1 - 0		0 - 7	1	0	1	3	1	7	-6	2
向中野	5 - 0	7 - 0		2	0	0	6	12	0	12	1

E	太田東	Vとおの	CIELO	勝	分	負	勝点	得点	失点	得失点差	順位
太田東		1 - 2	6 - 2	1	0	1	3	7	4	2	2
Vとおの	2 - 1		4 - 3	2	0	0	6	6	4	2	1
CIELO	2 - 6	3 - 4		0	0	2	0	5	10	-5	3

F	江刺	V岩手	一関	勝	分	負	勝点	得点	失点	得失点差	順位
江刺		0 - 5	0 - 5	0	0	2	0	0	10	-10	3
V岩手	5 - 0		5 - 1	2	0	0	6	10	1	9	1
一関	5 - 0	1 - 5		1	0	1	3	6	5	1	2

G	MIYAKO	OGASA	久慈	勝	分	負	勝点	得点	失点	得失点差	順位
MIYAKO		0 - 5	7 - 2	1	0	1	3	7	7	0	2
OGASA	4 - 0		4 - 0	2	0	0	6	9	0	9	1
久慈	2 - 7	0 - 4		0	0	2	0	2	11	-9	3

H	平泉	アルタス	Grows	勝	分	負	勝点	得点	失点	得失点差	順位
平泉		0 - 11	0 - 3	0	0	2	0	0	14	-14	3
アルタス	11 - 0		7 - 3	2	0	0	6	18	3	15	1
Grows	3 - 0	3 - 7		1	0	1	3	6	7	-1	2