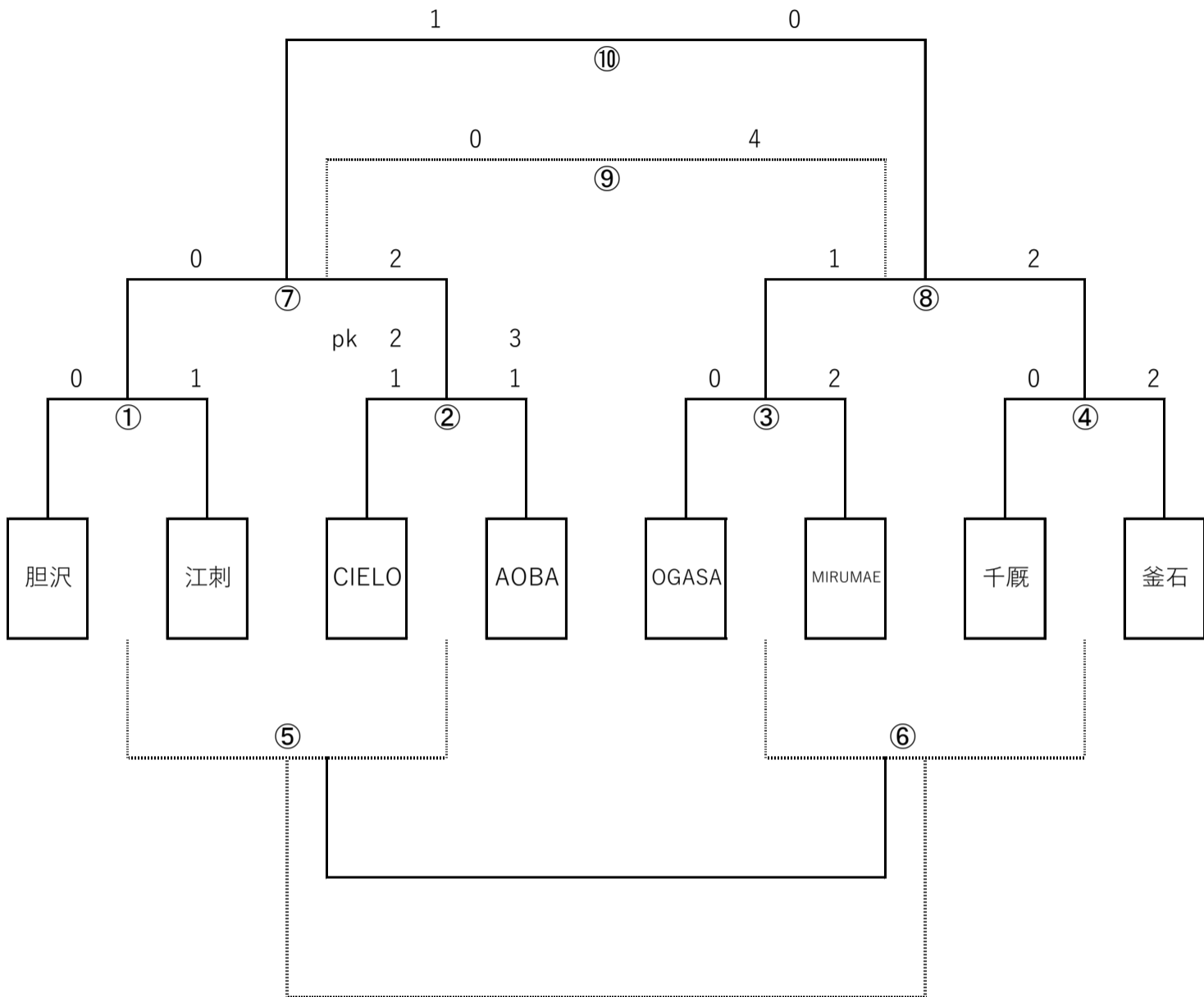


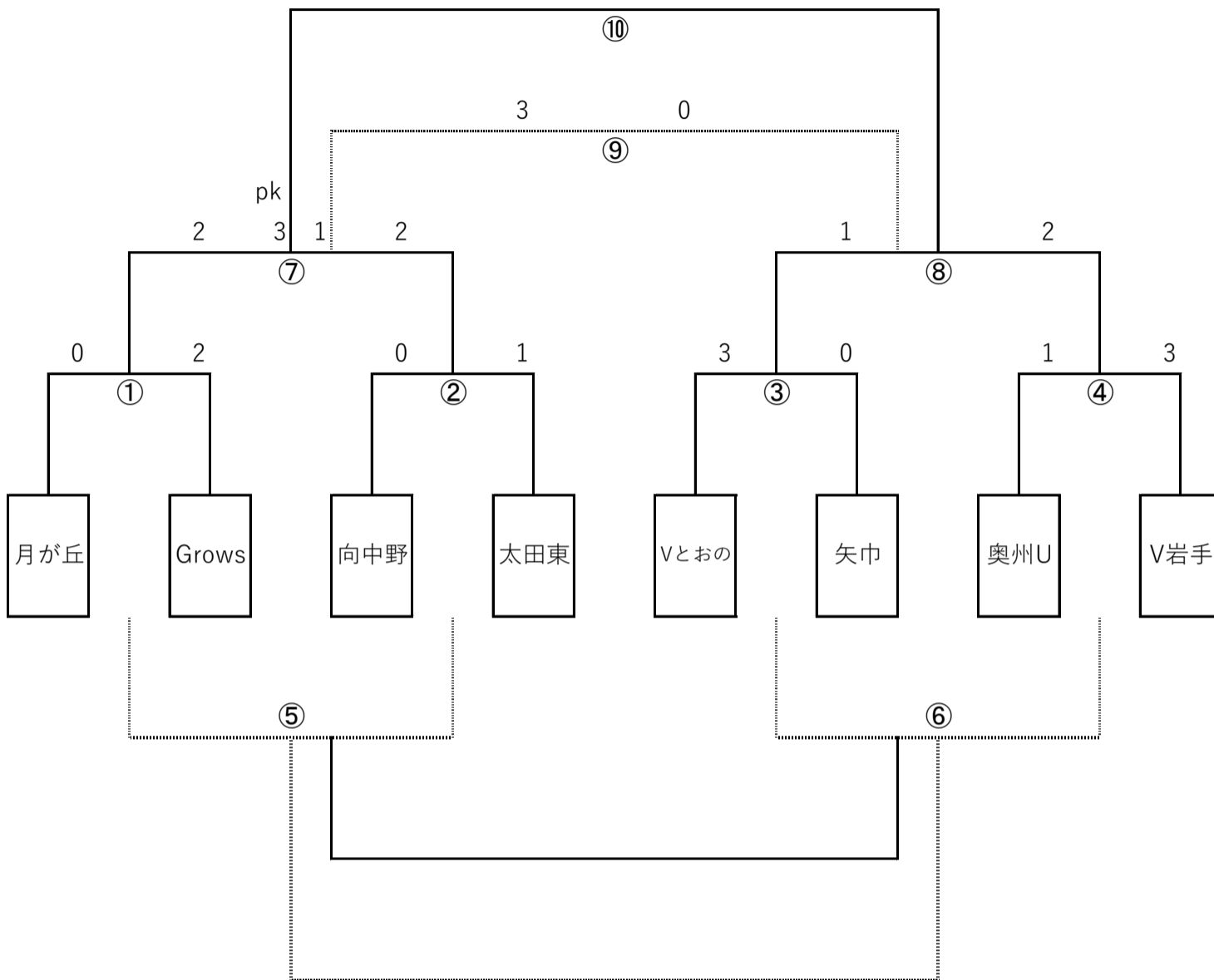
2nd トーナメント



	釜 石 A			釜 石 B		
9 : 30	①	準々決勝 1	当該審判	②	準々決勝 2	当該審判
		胆沢 VS 江刺			CIELO VS AOBA	
10 : 10	③	準々決勝 3	当該審判	④	準々決勝 4	当該審判
		OGASA VS MIRUMAE			千厩 VS 釜石	
11 : 10	⑤	交流戦	当該審判	⑥	交流戦	当該審判
		①敗チーム VS ②敗チーム			③敗チーム VS ④敗チーム	
12 : 00	⑦	準決勝 1	当該審判	⑧	準決勝 2	当該審判
		①勝チーム VS ②勝チーム			③勝チーム VS ④勝チーム	
12 : 40		交流戦	当該審判		交流戦	当該審判
		⑤敗チーム VS ⑥敗チーム			⑤勝チーム VS ⑥勝チーム	
13 : 40	⑨	3位決定戦	当該審判			
		⑦敗チーム VS ⑧敗チーム				
14 : 20				⑩	決勝戦	当該審判
					⑦勝チーム VS ⑧勝チーム	

決勝トーナメント

再延長 1 0
 延長 0 0
 0 0



	大 槌 A		大 槌 B	
9 : 3 0	① 準々決勝 1	審判部	② 準々決勝 2	審判部
	月が丘 VS Grows		向中野 VS 太田東	
1 0 : 1 0	③ 準々決勝 3	審判部	④ 準々決勝 4	審判部
	Vとおの VS 矢巾		奥州U VS V岩手	
1 1 : 1 0	⑤ 交流戦 1	当該審判	⑥ 交流戦 2	当該審判
	①敗チーム VS ②敗チーム		③敗チーム VS ④敗チーム	
1 2 : 0 0	⑦ 準決勝 1	審判部	⑧ 準決勝 2	審判部
	①勝チーム VS ②勝チーム		③勝チーム VS ④勝チーム	
1 2 : 4 0	交流戦 3	当該審判	交流戦 4	当該審判
	⑤敗チーム VS ⑥敗チーム		⑤勝チーム VS ⑥勝チーム	
1 3 : 4 0	⑨ 3位決定戦	審判部		
	⑦敗チーム VS ⑧敗チーム			
1 4 : 2 0			⑩ 決勝戦	審判部
			⑦勝チーム VS ⑧勝チーム	